

Kurulum, kullanım ve bakım talimatları
kılavuzu

TR

Руководство с инструкциями по монтажу,
эксплуатации и техобслуживанию.

РУС

TBL 85P - 35800010
TBL 85P DACA - 35800110
TBL 105P - 35850010
TBL 105P DACA - 35850110
TBL 130P - 35900010
TBL 130P DACA - 35900110
TBL 160P - 35950010
TBL 160P DACA - 35950110
TBL 210P - 36000020
TBL 210P DACA - 36000010
TBL 260P - 36040020
TBL 260P DACA - 36040010
TBL 360P - 36080020
TBL 360P DACA - 36080010

ORİJİNAL TALİMATLAR (IT)

ОРИГИНАЛЬНЫЕ ИНСТРУКЦИИ
(ПЕРЕВОД С ИТАЛЬЯНСКОГО ЯЗЫКА)



0006081322_202301

ОГЛАВЛЕНИЕ

Меры предосторожности, обеспечивающие безопасность эксплуатации.....	2
Технические характеристики	6
Комплект поставки.....	8
Технические и функциональные характеристики	9
Конструктивные характеристики	9
Идентификационная табличка горелки	9
Рабочий диапазон	10
Описание компонентов	11
Электрический щит.....	11
Описание компонентов	12
Электрический щит.....	12
Габаритные размеры	13
Габаритные размеры	14
Крепление горелки к котлу.....	15
подключение горелки к линии питания жидкого топлива	16
Линия питания	16
Вспомогательный насос.....	20
Электрические соединения.....	21
Описание функционирования.....	23
Первое заполнение гидравлического контура	25
Топливный трубопровод	25
Розжиг и регулировка	26
Проверки	27
Схема регулировки расстояния диска электродов	27
Устройство регулировки воздуха на головке горения	28
Детали насоса.....	29
Гидропривод качающегося типа.....	30
Регулировка кулачков сервопривода SQN72.2B4A20	31
Блок управления и контроля.....	32
Техническое обслуживание	34
Интервалы техобслуживания	35
Ожидаемый срок службы.....	36
Инструкции по определению причин неисправностей в работе и способ их устранения	37
Таблица расхода форсунок	39
Электрические схемы.....	40

МЕРЫ ПРЕДОСТОРОЖНОСТИ, ОБЕСПЕЧИВАЮЩИЕ БЕЗОПАСНОСТЬ ЭКСПЛУАТАЦИИ

ЦЕЛЬ НАСТОЯЩЕГО РУКОВОДСТВА

Руководство имеет своей задачей способствовать безопасной эксплуатации изделия путем изложения правил выполнения тех или иных операций во избежание создания опасных ситуаций, которые могут быть вызваны неверным монтажом и/или ошибочными, ненадлежащими или неразумными действиями.

С изготовителя снимается всякая договорная и внедоговорная ответственность за ущерб, нанесенный оборудованию вследствие ошибок, допущенных при монтаже и эксплуатации, и, в любом случае, несоблюдения указаний, данных самим изготовителем.

- Срок службы изготовленных агрегатов составляет 10 лет при условии соблюдения нормальных условий работы и проведения планового техобслуживания, периодичность которого указывается производителем.
- Инструкция по эксплуатации является неотъемлемой частью изделия и должна всегда передаваться в руки пользователя.
- Пользователь обязан бережно хранить настоящее руководство для дальнейших консультаций.
- **Перед началом эксплуатации прибора для минимизации рисков и предотвращения несчастных случаев внимательно ознакомьтесь с "Указаниями по эксплуатации", приведенными в руководстве и указанными непосредственно на изделии.**
- Будьте внимательны к ПРЕДУПРЕЖДЕНИЯМ В ОТНОШЕНИИ ТЕХНИКИ БЕЗОПАСНОСТИ, избегайте НЕОСМОТРИТЕЛЬНЫХ ДЕЙСТВИЙ.
- Установщик должен оценить имеющиеся ОСТАТОЧНЫЕ РИСКИ.
- Чтобы выделить части текста или обратить внимание на какие-либо требования, имеющие важное значение, используются символы, значение которых объясняется ниже.

ОПАСНОСТЬ / ВНИМАНИЕ

Этот символ указывает на серьезную опасность, пренебрежение которой может создать серьезную угрозу здоровью и безопасности людей.

ОСТОРОЖНО / МЕРЫ ПРЕДОСТОРОЖНОСТИ

Этот символ указывает на необходимость придерживаться соответствующего поведения во избежание риска для здоровья и безопасности людей и материального ущерба.

ВНИМАНИЕ

Этот символ указывает на информацию эксплуатационного и технического характера, имеющую особое значение и которой не следует пренебрегать.

УСЛОВИЯ СРЕДЫ ЭКСПЛУАТАЦИИ, ХРАНЕНИЯ И ПЕРЕВОЗКИ

Оборудование поставляется в упаковке изготовителя и транспортируется на резиновых опорах морским путем или по железной дороге в соответствии с правилами перевозки товара, действующими в отношении выбранного транспортировочного средства.

Неиспользуемое оборудование необходимо хранить в закрытых и должным образом проветриваемых помещениях при нормальной температуре окружающей среды. -25° С до + 55° С.

Срок хранения составляет 3 года.

ОБЩИЕ МЕРЫ ПРЕДОСТОРОЖНОСТИ

- Горелка ЗАПРЕЩАЕТСЯ использовать в производственных циклах и производственных процессах, последние регулируются Стандартом | EN 746-2 Свяжитесь с коммерческим отделом Baltur.
- Дата изготовления агрегата (месяц, год) указываются на паспортной табличке горелки.
- Данный прибор не предназначен для использования лицами (включая детей), обладающими сниженными физическими, сенсорными или психическими возможностями или не имеющими достаточных навыков и знаний.
- Эксплуатация прибора такими лицами допускается только в том случае, если они находятся под присмотром лица, ответственного за их безопасность, либо получили от него надлежащие указания по технике безопасности и правилам использования прибора.
- Следите за детьми и не допускайте, чтобы они играли с прибором.
- Настоящий прибор должен использоваться строго по предусмотренному назначению. Любой другой вид использования следует считать ненадлежащим и, следовательно, опасным.
- Установка прибора должна выполняться квалифицированными специалистами с соблюдением действующих норм и в соответствии с указаниями изготовителя.
- Под квалифицированными специалистами имеются в виду специалисты, обладающие специальными техническими знаниями в данной отрасли, подтвержденными согласно действующему законодательству.
- Неправильно выполненная установка может нанести ущерб людям, животным или предметам, за что изготовитель ответственности не несет.
- Сняв упаковку, проверьте целостность содержимого. В случае появления сомнений рекомендуется обратиться к поставщику. Элементы упаковки нельзя оставлять в доступном для детей месте, так как они представляют собой потенциальный источник опасности.
- Большинство компонентов прибора и его упаковки изготовлены из материалов, которые можно использовать повторно. Упаковка прибора и его компонентов не должна утилизироваться вместе с обычными бытовыми отходами, а подлежат утилизации в соответствии с действующими нормами.
- Пред выполнением любой операции по чистке или техобслуживанию необходимо отключить прибор от сети питания при помощи выключателя системы и/или используя специальные отсечные устройства.

- При продаже изделия или его передаче в другие руки, а также в случае, когда вы переезжаете и оставляете изделие, убедитесь в том, что настоящее руководство всегда находится с прибором. Это необходимо для того, чтобы новый хозяин и/или монтажник смогли обратиться к нему в случае потребности.
- Во время работы прибора не касайтесь руками нагреваемых деталей, расположенных обычно вблизи пламени и системы предварительного нагрева топлива, если таковая имеется. Они могут оставаться горячими и после непродолжительной остановки прибора.
- В случае неисправности и/или неисправного функционирования аппарата отключите его. Не пытайтесь отремонтировать его самостоятельно. Обращайтесь за помощью исключительно к квалифицированным специалистам.
- При необходимости ремонта изделия он должен выполняться только в авторизованном сервисном центре компании BAL-TUR или ее дистрибьютора с использованием исключительно оригинальных запасных частей.
- Производитель и/или ее местный дистрибьютор снимают с себя всякую ответственность за несчастные случаи или материальный ущерб, которые могут быть вызваны внесением несанкционированных изменений в конструкцию изделия или несоблюдением указаний, приведенных в настоящем руководстве.

МЕРЫ ПРЕДОСТОРОЖНОСТИ ПРИ УСТАНОВКЕ

- Прибор должен устанавливаться в подходящем помещении, оснащенном вентиляцией, соответствующей действующим нормативам и положениям законодательства.
- Решетки всасывания воздуха и вентиляционные отверстия в помещении установки не должны быть полностью или частично перегорожены.
- В месте установки должна отсутствовать опасность взрыва или пожара.
- Перед началом монтажа рекомендуется тщательно прочистить изнутри все трубы подачи топлива.
- Перед тем как подключать прибор, убедитесь, что данные на паспортной табличке соответствуют данным сети (подачи электроэнергии, газа, дизельного или другого вида топлива).
- Убедитесь, что горелка надежно прикреплена к котлу в соответствии с указаниями изготовителя.
- Надлежащим образом выполните подключения к источникам энергии согласно приведенным схемам и в соответствии с нормативами и положениями законодательства, действующими на момент установки.
- Проверьте, чтобы система удаления продуктов сгорания НЕ была засорена /перегорожена.
- В случае принятия решения об окончательном прекращении использования горелки необходимо, чтобы квалифицированные специалисты выполнили следующие операции:
 - Отключите электрическое питание, отсоединив кабель питания от главного выключателя.
 - Перекройте подачу топлива при помощи ручного отсечного

вентиля и выньте маховички управления из их гнезд.

- Обезопасьте те компоненты, которые являются потенциальными источниками опасности.

МЕРЫ ПРЕДОСТОРОЖНОСТИ ПРИ ПУСКЕ, ПРОВЕРКЕ, ЭКСПЛУАТАЦИИ И ТЕХОБСЛУЖИВАНИИ

- Пуск, проверки и техобслуживание должны выполняться исключительно квалифицированными специалистами в соответствии с положениями действующих нормативов.
- После закрепления горелки на котле проведите испытания и убедитесь в отсутствии зазоров, через которые могло бы выходить пламя.
- Проверьте герметичность трубопроводов подачи топлива на прибор.
- Удостоверьтесь, что расход топлива соответствует требуемой мощности горелки.
- Отрегулируйте расход топлива горелки с учетом мощности, необходимой для котла.
- Давление подачи топлива должно находиться в пределах, указанных на табличке технических данных, установленной на горелке, и/или в руководстве
- Проверьте, чтобы параметры системы подачи топлива соответствовали требуемому расходу горелки, и чтобы она была оснащена всеми предохранительными и контрольными устройствами, предусмотренными действующими нормативами.
- Проверьте правильную затяжку всех зажимов на проводниках питания.
- Перед розжигом горелки и хотя бы раз в год необходимо, чтобы квалифицированный специалист выполнил следующие операции:
 - Отрегулируйте расход топлива горелки с учетом мощности, необходимой для котла.
 - Выполните контроль процесса горения, отрегулировав расход воздуха для горения, топлива и выбросов (O_2 / CO / NOx) согласно действующему законодательству.
 - Проверьте исправность регулировочных и предохранительных устройств.
 - Проверьте правильность функционирования трубопровода удаления продуктов сгорания.
 - Проверьте герметичность внутреннего и наружного участка трубопроводов подачи топлива.
 - По завершении регулировок проверьте, чтобы все механические крепления регулировочных устройств были плотно затянуты.
 - Убедитесь в наличии необходимых инструкций по эксплуатации и техобслуживанию горелки.
- В случае частых блокировок горелки не следует упорно пытаться сбрасывать блокировку с помощью ручной процедуры, вместо этого следует обратиться за помощью к квалифицированным специалистам.
- В случае если принято решение о неиспользовании горелки в течение некоторого времени, необходимо перекрыть вентиль или вентили подачи топлива.

ОСТАТОЧНЫЕ РИСКИ

- Несмотря на тщательное проектирование изделия с соблюдением применимых норм и разумных правил, даже при корректном использовании могут иметь место остаточные риски. Они отмечены на горелке соответствующими знаками.



ВНИМАНИЕ

Движущиеся механические узлы



ВНИМАНИЕ

Материалы при высоких температурах.



ВНИМАНИЕ

Электрический щит под напряжением

СРЕДСТВА ИНДИВИДУАЛЬНОЙ ЗАЩИТЫ

- Во время работы с горелкой используйте следующие предохранительные устройства.



МЕРЫ ПРЕДОСТОРОЖНОСТИ ДЛЯ ОБЕСПЕЧЕНИЯ ЭЛЕКТРОБЕЗОПАСНОСТИ

- Убедитесь, что прибор подсоединен к надлежащему контуру заземления, выполненному в соответствии с действующими нормативами техники безопасности.
- Поручите квалифицированным электрикам проверить соответствие системы электропитания максимальной потребляемой мощности прибора, указанной на его табличке технических данных.
- Для подключения к сети электропитания необходимо предусмотреть многополюсный выключатель с расстоянием между разомкнутыми контактами не менее 3 мм в соответствии с действующими нормативами техники безопасности (условие для повышенного напряжения категории III).
- Снимайте наружную изоляцию кабеля питания лишь настолько, насколько это необходимо для выполнения соединения, во избежание соприкосновения провода с металлическими частями.
- Пользование любым компонентом, потребляющим электроэнергию, требует соблюдения некоторых важных правил, а именно:
 - не касайтесь прибора мокрыми или влажными частями тела и/или если у вас мокрые ноги;
 - не тяните за электрические кабели;
 - не допускайте, чтобы прибор подвергался воздействию атмосферных факторов, таких как дождь, солнце и т. д., за исключением тех случаев, когда это предусмотрено;
 - не разрешайте использовать прибор детям или взрослым, не имеющим достаточного опыта;
 - пользователь не должен самостоятельно заменять кабель питания прибора. В случае повреждения кабеля выключите прибор и отключите от источника электропитания. Для осуществления его замены обращайтесь только к квалифицированным специалистам.
- Используйте гибкие кабели согласно стандарту EN60335-1:EN 60204-1

- если в оболочке из ПВХ, по меньшей мере типа H05VV-F;
- если в резиновой оболочке, по меньшей мере типа H05RR-F; LiYCY 450/750V
- если без оболочки, по меньшей мере типа FG7 о FROR, FG70H2R
- Электрооборудование исправно работает, если относительная влажность не превышает 50% при максимальной температуре в +40° С. Более высокие значения относительной влажности допускаются только при более низких температурах (например, 90% при 20° С).
- Электрооборудование исправно работает, если находится на отметке не выше 1000 м над уровнем моря.

ВНИМАНИЕ

Настоящим заявляем, что наши вентиляторные горелки, работающие на газообразном, жидком и смешанном топливе, соответствуют основным требованиям европейских директив и европейским стандартам.

Копия декларации о соответствии нормам ЕС поставляется вместе с горелкой.

УСТАНОВЛИВАЕТСЯ КОМПАНИЕЙ, ВЫПОЛНЯЮЩЕЙ МОНТАЖ

- Установите подходящий разъединитель для каждой линии питания горелки.
- Отключение должно происходить через устройство, отвечающее следующим требованиям:
 - Отсекающий выключатель нагрузки-разъединитель, согласно IEC 60947-3, по крайней мере категории оборудования AC-23 В (нечастые операции с высокоиндуктивными нагрузками или двигателями переменного тока).
 - Устройство контрольного переключения и защиты, подходящее для изоляции, согласно IEC 60947-6-2.
 - Выключатель, подходящий для изоляции, согласно IEC 60947-2.
- Устройство отключения должно соответствовать всем следующим требованиям:
 - Обеспечивать изоляцию электрооборудования от линии питания в стабильном положении ВЫКЛ. обозначенном как "0", и иметь стабильное положение ВКЛ., обозначенное как "1".
 - Иметь видимый контактный зазор или индикатор положения, который не может показывать ВЫКЛ. (изолирован) до тех пор, пока не будут по факту разомкнуты все контакты и не будут удовлетворены требования к функции изоляции.
 - Иметь легко узнаваемый серый или черный привод.
 - Иметь возможность блокировки в положении ВЫКЛ. В случае блокировки удаленное и локальное управление окажется невозможным.
 - Отключать все активные проводники своей силовой цепи. В системах питания TN нейтральный провод может отключаться, либо нет, за исключением стран, где отключение нейтрального проводника (если он используется) является обязательным.
- Оба отсекающих привода должны помещаться на высоте $0,6 \text{ m} \div 1, 7 \text{ m}$ от рабочей поверхности.
- Отсекающий выключатели, не являясь аварийными устройствами, могут быть оснащены дополнительной крышкой или дверцей, легко открывающейся без ключа или инструмента. Функция устройства должна быть четко обозначена, например, с помощью соответствующих символов.
- Горелка может устанавливаться только в системах TN или TT. Она не должна устанавливаться в изолированных системах типа IT.
- Не уменьшайте сечение жил. Для обеспечения правильного срабатывания защитных устройств требуется максимальный ток короткого замыкания в точке подключения (перед защитными устройствами) в 10 кА.
- Ни в коем случае не подключайте функцию автоматического сброса (путем необратимого удаления соответствующего пластикового язычка) на тепловом устройстве, установленном для защиты двигателя вентилятора.
- При подключении кабелей к клеммам электрооборудования следует предусмотреть запас заземляющего провода по длине, чтобы предотвратить его случайное отключение из-за возможных механических нагрузок.
- Обеспечьте цепь аварийного останова, способную выполнять одновременный останов по категории 0 как на однофазной 230Vac, так и на трехфазной 400Vac линии. Отсечение обеих линий электропитания способно обеспечить переход в «безопасное» состояние в кратчайшие сроки.
- Аварийный останов должен осуществляться при соблюдении следующих требований:
 - Электрическое устройство аварийного останова должно соответствовать «особым требованиям для выключателей прямого действия» (см. EN 60947-5-1: 2016, приложение К).
 - Рекомендуется, чтобы устройство аварийного останова было красного цвета на желтом фоне.
 - Аварийная функция должна иметь фиксированное действие и требовать восстановления вручную.
 - При сбросе аварийного устройства горелка не должна запускаться автономно, а должна требовать дальнейших действий оператора по ее запуску в работу.
 - Устройство аварийного останова должно быть хорошо различимым, легко доступным и расположенным в непосредственной близости от горелки. Оно не должно находиться внутри защитных систем или за дверьми, открываемыми с применением ключей или инструментов.
- Если расположение горелки затрудняет к ней доступ, а также ее запуск и обслуживание, подготовьте соответствующую сервисную площадку так, чтобы панель управления находилась на расстоянии $0,4 \div 2,0$ метров от сервисной площадки. Это необходимо для обеспечения легкого доступа оператора к операциям по обслуживанию и настройке.
- При подключении силовых кабелей и кабелей управления к электрическому оборудованию горелки снимите защитные колпачки и установите подходящие кабельные вводы, обеспечивающие степень защиты «IP», равную или выше указанной на паспортной табличке горелки.

ТЕХНИЧЕСКИЕ ХАРАКТЕРИСТИКИ

МОДЕЛЬ		TBL 85P / P DACA	TBL 105P / P DACA	TBL 130P / P DACA	TBL 160P / P DACA
Минимальный расход	кг/ч	17	27	34	42
Максимальный расход	кг/ч	72	89	110	135
Минимальная тепловая мощность	кВт	200	320	400	500
Номинальная тепловая мощность	кВт	850	1050	1300	1600
³⁾ выбросы	мг/кВтч	Класс 1	Класс 1	Класс 1	Класс 1
Вязкость		1,5° E - 20 °C	1,5° E - 20 °C	1,5° E - 20 °C	1,5° E - 20 °C
Функционирование		Двухступенчатая	Двухступенчатая	Двухступенчатая	Двухступенчатая
Трансформатор 50 Гц		10 кВ — 30 мА	10 кВ — 30 мА	10 кВ — 30 мА	10 кВ — 30 мА
Двигатель вентилятора 50 Гц	кВт	1.1	1.5	2.2	2.2
Электрические данные: три фазы, 50 Гц		3L - 400 В - 2,5 А - 1,35 кВт	3L - 400 В - 3,1 А - 1,76 кВт	3L - 400 В - 4,6 А - 2,46 кВт	3L - 400 В - 4,6 А - 2,46 кВт
Электрические данные: однофазное напряжение, 50 Гц		1N - 230 В - 1,89 А - 0,435 кВт	1N - 230 В - 1,89 А - 0,435 кВт	1N - 230 В - 1,89 А - 0,435 кВт	1N - 230 В - 1,89 А - 0,435 кВт
Степень защиты		IP40 / IP44	IP40 / IP44	IP40 / IP44	IP40 / IP44
Блок управления		LMO 44	LMO 44	LMO 44	LMO 44
Датчик пламени		Фотосопротивление	Фотосопротивление	Фотосопротивление	Фотосопротивление
Регулировка расхода воздуха		гидравлический привод/сервопривод	гидравлический привод/сервопривод	гидравлический привод/сервопривод	гидравлический привод/сервопривод
Температура окружающей среды	°C	-15 ÷ +40	-15 ÷ +40	-15 ÷ +40	-15 ÷ +40
Звуковое давление**	дБА	75	77	83	83
Вес с упаковкой	кг	79	80	85	90
Вес без упаковки	кг	75	76	80	84

Низшая теплотворная способность:

Дизельное топливо: $H_i = 11,86 \text{ кВт}\cdot\text{ч}/\text{кг} = 42,70 \text{ МДж}/\text{кг}$

** Звуковое давление было получено при работе горелки на максимальной номинальной мощности в лабораторных условиях изготовителя и не подлежит сравнению с измерениями, осуществленными в других местах. Точность измерения $\sigma = \pm 1,5 \text{ дБ(А)}$.

³⁾ ВЫБРОСЫ ДИЗЕЛЬНОГО ТОПЛИВА

Классы, определяемые согласно норматива EN 267.

Класс	Выбросы NOx в мг/кВтчас при сжигании дизельного топлива	Выбросы CO в мг/кВтчас при сжигании дизельного топлива
1	≤ 250	≤ 110
2	≤ 185	≤ 110
3	≤ 120	≤ 60

МОДЕЛЬ		TBL 210P / P DACA	TBL 260P / P DACA	TBL 360P	TBL 360P DACA
Минимальный расход	кг/ч	67	80	84	84
Максимальный расход	кг/ч	177	219	304	304
Минимальная тепловая мощность	кВт	800	950	1000	1000
Номинальная тепловая мощность	кВт	2100	2600	3600	3600
³⁾ выбросы	мг/кВтч	Класс 1	Класс 1	Класс 1	Класс 1
Вязкость		1,5° E - 20 °C	1,5° E - 20 °C	1,5° E - 20 °C	1,5° E - 20 °C
Функционирование		Двухступенчатая	Двухступенчатая	Двухступенчатая	Двухступенчатая
Трансформатор 50 Гц		10 кВ — 30 мА	12 кВ - 35 мА	12 кВ - 35 мА	12 кВ - 35 мА
Трансформатор 60 Гц		-	-	12 кВ - 35 мА	12 кВ - 35 мА
Двигатель вентилятора 50 Гц	кВт	3	5.5	7.5	7.5
Двигатель вентилятора 60 Гц	кВт	-	-	9.2	9.2
Электрические данные: три фазы, 50 Гц		3L - 400 В - 6,3 А - 3,49 кВт	3L - 400 В - 10,2 А - 6,14 кВт	3L - 400 В - 13,7 А - 8,36 кВт	3L - 400 В - 13,7 А - 8,36 кВт
Электрические данные: три фазы, 60 Гц		-	-	3L - 380 В - 17,5 А - 10,13 кВт	3L - 380 В - 17,5 А - 10,13 кВт
Электрические данные: однофазное напряжение, 50 Гц		1N - 230 В - 1,89 А - 0,435 кВт	1N - 230 В - 2,74 А - 0,631 кВт	1N - 230 В - 2,68 А - 0,617 кВт	1N - 230 В - 2,71 А - 0,623 кВт
Электрические данные: одна фаза, 60 Гц		-	-	1N - 220 В - 2,8 А - 0,617 кВт	1N - 220 В - 2,8 А - 0,617 кВт
Степень защиты		IP44	IP40	IP40	IP40
Блок управления		LMO 44	LMO 44	LMO 44	LMO 44
Датчик пламени		Фотосопротивление	Фотосопротивление	Фотосопротивление	Фотосопротивление
Регулировка расхода воздуха		гидравлический привод/сервопривод	гидравлический привод/сервопривод	гидравлический привод/сервопривод	гидравлический привод/сервопривод
Температура окружающей среды	°C	-15 ÷ +40	-15 ÷ +40	-15 ÷ +40	-15 ÷ +40
Звуковое давление**	дБА	-	87	87	87
Вес с упаковкой	кг	94	105	115	120
Вес без упаковки	кг	89	94	105	110

Низшая теплотворная способность:

Дизельное топливо: $H_i = 11,86 \text{ кВт}\cdot\text{ч}/\text{кг} = 42,70 \text{ МДж}/\text{кг}$

** Звуковое давление было получено при работе горелки на максимальной номинальной мощности в лабораторных условиях изготовителя и не подлежит сравнению с измерениями, осуществленными в других местах. Точность измерения $\sigma = \pm 1,5 \text{ дБ(А)}$.

³⁾ ВЫБРОСЫ ДИЗЕЛЬНОГО ТОПЛИВА

Классы, определяемые согласно норматива EN 267.

Класс	Выбросы NOx в мг/кВтчас при сжигании дизельного топлива	Выбросы CO в мг/кВтчас при сжигании дизельного топлива
1	≤ 250	≤ 110
2	≤ 185	≤ 110
3	≤ 120	≤ 60

КОМПЛЕКТ ПОСТАВКИ

МОДЕЛЬ	TBL 85P / P DACA	TBL 105P / P DACA	TBL 130P / P DACA	TBL 160P / P DACA
Уплотнение фланца крепления горелки	1	1	1	1
Шпильки	4 шт. - M12	4 шт. - M12	4 шт. - M12	4 шт. - M12
Шестигранные гайки	4 шт. - M12	4 шт. - M12	4 шт. - M12	4 шт. - M12
Плоские шайбы	4 шт. Ø 12 - 4 шт. Ø M10	4 шт. Ø 12 - 4 шт. Ø M10	4 шт. Ø 12 - 4 шт. Ø M10	4 шт. Ø 12 - 4 шт. Ø M10
Изоляционный шнур	1	1	1	1
Винты	4 шт. - M10	4 шт. - M10	4 шт. - M10	4 шт. - M10
Гибкие шланги	2 шт. - 1/2"	2 шт. - 1/2"	2 шт. - 1/2"	2 шт. - 1/2"
Топливный фильтр	3/8"	3/8"	3/8"	3/8"
Ниппель/и	2 шт. - 1/2" x 3/8" - 2 шт. - 1/2" x 1/4"	2 шт. - 1/2" x 3/8" - 2 шт. - 1/2" x 1/4"	2 шт. - 1/2" x 3/8" - 2 шт. - 1/2" x 1/4"	1/2 дюйма x 3/8 дюйма - 2шт., 1/2 дюйма x 1/4 дюйма - 2 шт.
Медное уплотнение	2	2	2	2
Трубка для измерения давления	2	2	2	2
Форсунки	2 шт.	2 шт.	2 шт.	2 шт.
7-штырьковый разъём	1	1	1	1
4-штырьковый разъём	1	1	1	1

МОДЕЛЬ	TBL 210P / P DACA	TBL 260P / P DACA	TBL 360P
Уплотнение фланца крепления горелки	1	1	1
Шпильки	4 шт. - M12	4 шт. - M12	4 шт. - M12
Шестигранные гайки	4 шт. - M12	4 шт. - M12	4 шт. - M12
Плоские шайбы	4 шт. Ø 12 - 4 шт. Ø M10	4 шт. Ø 12 - 4 шт. Ø M10	4 шт. Ø 12 - 4 шт. Ø M10
Изоляционный шнур	1	1	1
Винты	4 шт. - M10	4 шт. - M10	4 шт. - M10
Гибкие шланги	2 шт. - 1/2"	2 шт. - 3/4"	2 шт. - 3/4"
Топливный фильтр	1"	1"	1"
Ниппель/и	1 дюйм x 1/2 дюйма - 2шт., 1/2 дюйма x 1/4 дюйма - 2 шт.	2 шт. - 1"x3/4"	2 шт. - 1"x3/4"
Медное уплотнение	2	2	2
Трубка для измерения давления	2	2	2
Форсунки	2 шт.	2 шт.	2 шт.
7-штырьковый разъём	1	1	1
4-штырьковый разъём	1	1	1

ТЕХНИЧЕСКИЕ И ФУНКЦИОНАЛЬНЫЕ ХАРАКТЕРИСТИКИ

- Газовая горелка с низкими выбросами оксидов азота и CO в соответствии с требованиями европейского норматива EN676.
- Регулировка воздуха горения и головки горения.
- Упрощенное техобслуживание благодаря тому, что блок смешивания может быть снят без необходимости демонтажа горелки с котла.
- Стяжной фланец для крепления скользящего котла с регулировкой выступа головки под различные типы генераторов тепла.
- Воздухозаборник с дроссельной заслонкой для регулировки расхода воздуха горения.
- Закрытие воздушной заслонки во время паузы в работе во избежание рассеивания тепла из дымохода через сервопривод регулирования воздуха.
- Контрольное устройство обнаружения пламени с помощью фоторезистора.

КОНСТРУКТИВНЫЕ ХАРАКТЕРИСТИКИ

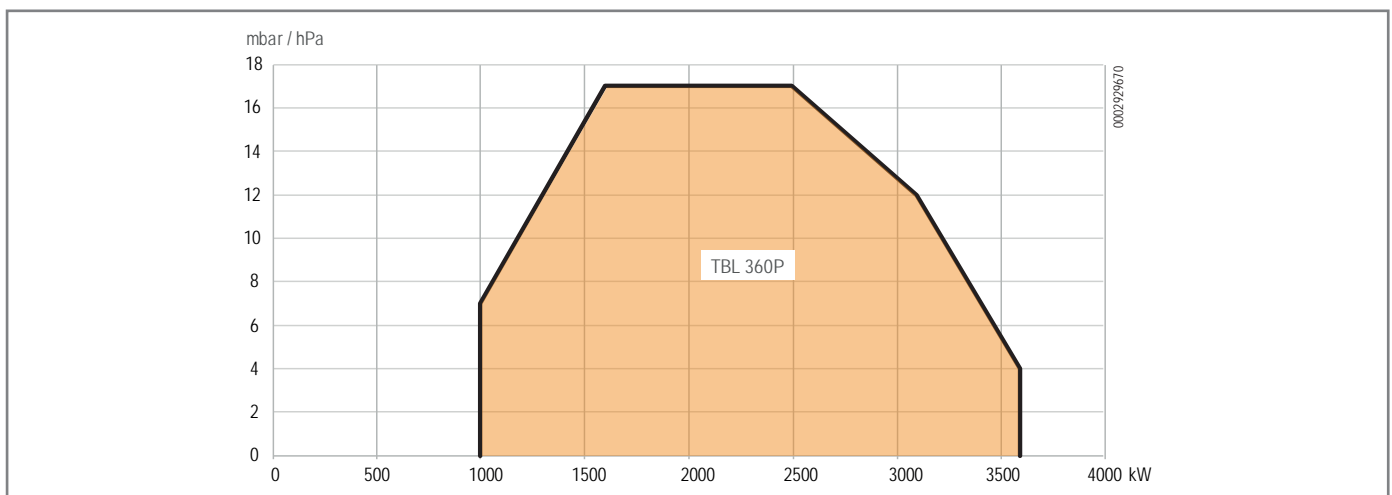
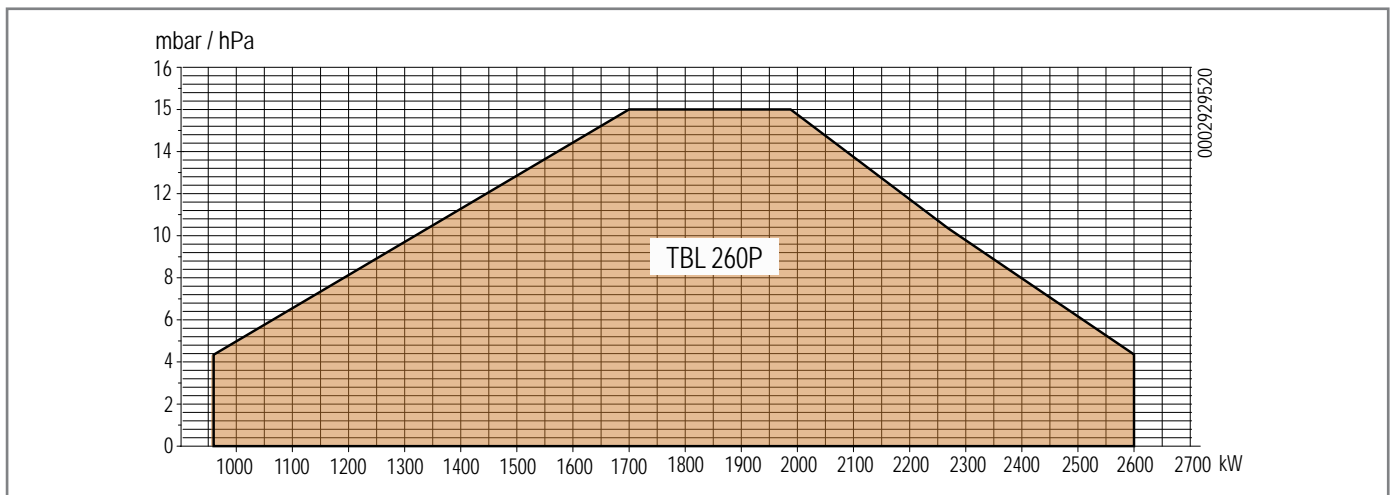
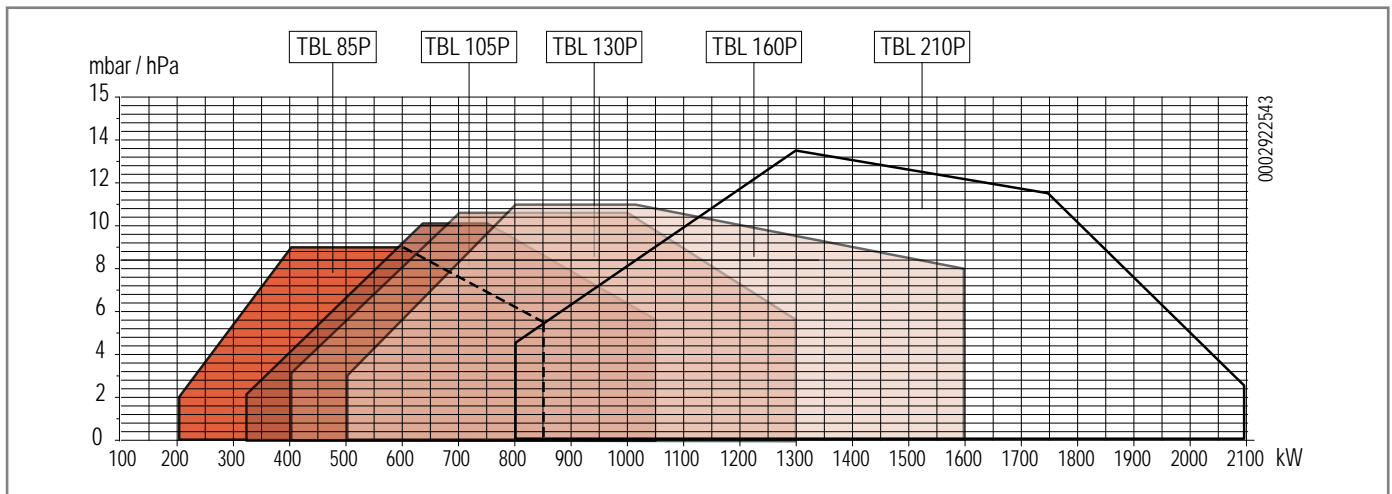
- Головка сгорания с патрубком из нержавеющей стали
- Вентилируемый кожух из легкого алюминиевого сплава.
- Воздухозаборник с заслонками для регулировки расхода воздуха для горения.
- Окошко для наблюдения за пламенем.
- Система подачи топлива состоит из шестеренного насоса с регулировкой давления и отсечного/отсечных клапанов.
- 7-штырьковый разъем для электрического питания и цепи термостатов горелки.
- 4-полюсный разъем для управления второй рабочей ступенью.
- Электрическая панель управления из легкоплавного алюминия, отлитого под давлением, со степенью защиты IP44.
- Автоматический блок управления и контроля горелки в соответствии с европейским нормативом EN 298.
- Дисплей для визуализации последовательности работы и кодов ошибки в случае блокировки горелки.
- Штуцер для замера воздуха на горение и дроссельная заслонка. Регулировка подачи воздуха посредством гидропривода.
- Штуцер для замера воздуха на горение и дроссельная заслонка. Регулировка подачи воздуха посредством электрического сервопривода.

ИДЕНТИФИКАЦИОННАЯ ТАБЛИЧКА ГОРЕЛКИ

1	2			taga_descr_bnu
3	4	5		
6	7			
8				
9			14	
10	11	12	13	
		15		

- 1 Логотип компании
- 2 Наименование компании
- 3 Артикул изделия
- 4 Модель горелки
- 5 Серийный номер
- 6 Мощность жидкого топлива
- 7 Мощность газообразного топлива
- 8 Давление газообразного топлива
- 9 Вязкость жидкого топлива
- 10 Мощность двигателя вентилятора
- 11 Напряжение питания
- 12 Степень защиты
- 13 Страна изготовления и номера сертификата омологации
- 14 Дата производства месяц/год
- 15 Штрих-код заводского номера горелки

РАБОЧИЙ ДИАПАЗОН



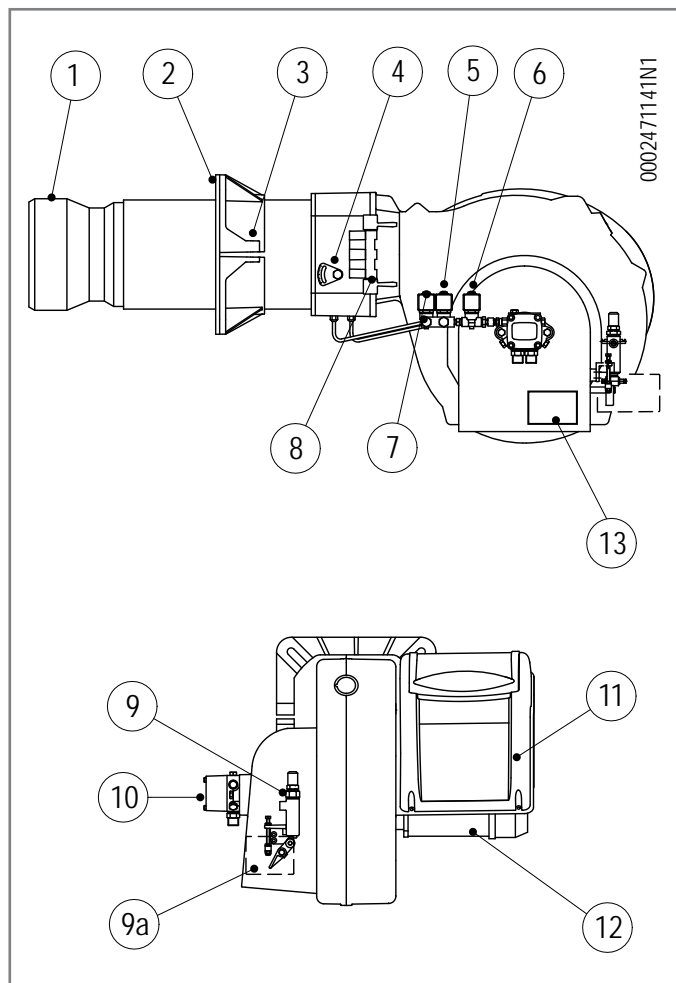
ВНИМАНИЕ
Рабочие диапазоны получены на испытательных котлах, выполненных в соответствии с нормативом EN 267. Эти диапазоны являются приблизительными при подборе горелки к котлу. Для гарантирования исправной работы горелки размеры камеры сгорания должны соответствовать требованиям действующих нормативов, в противном случае, обратитесь за помощью к изготовителю.
Горелка не должна работать за пределами допущенного диапазона.

ОПАСНОСТЬ / ВНИМАНИЕ
Во время розжига и регулировки убедитесь, что максимальная и минимальная мощность, на которую настроена горелка, находятся в пределах рабочего диапазона, чтобы избежать повреждения системы.

ОПИСАНИЕ КОМПОНЕНТОВ

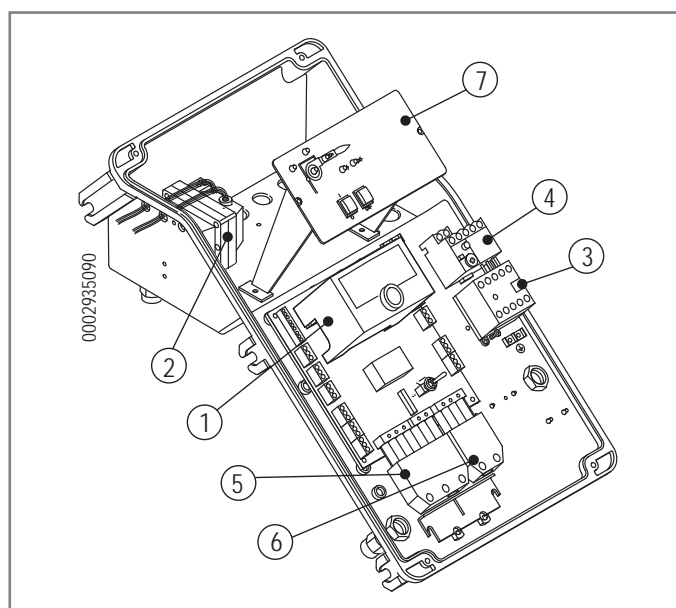
TBL 85.. ÷ 260..

- 1 Головка сгорания
- 2 Прокладка
- 3 Соединительный фланец горелки
- 4 Устройство регулировки головки
- 5 Электромагнитный клапан 2-ой ступени
- 6 Предохранительный электроклапан
- 7 Электромагнитный клапан 1-ой ступени
- 8 Шарнир
- 9 Гидравлический привод воздуха
- 9a Сервопривод регулировки воздуха (вариант исполнения DACA)
- 10 Насос 12 бар
- 11 Электрический щит
- 12 Двигатель
- 13 Идентификационная табличка горелки



ЭЛЕКТРИЧЕСКИЙ ЩИТ

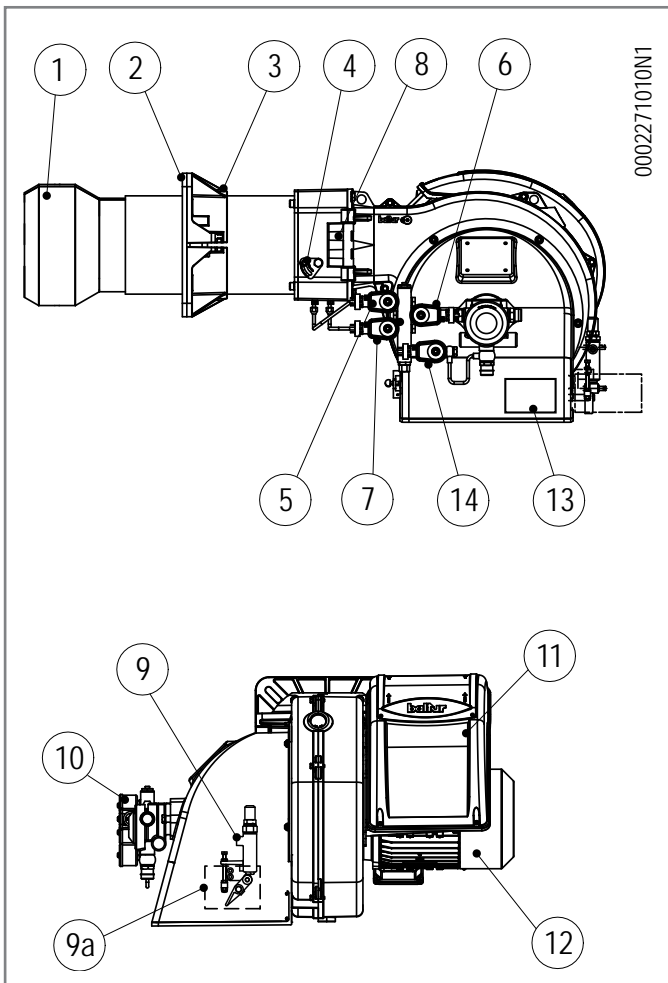
- 1 Блок управления
- 2 Трансформатор розжига
- 3 Контактёр двигателя
- 4 Термореле
- 5 7-штырьковый разъём
- 6 4-штырьковый разъём
- 7 Обзорная панель



ОПИСАНИЕ КОМПОНЕНТОВ

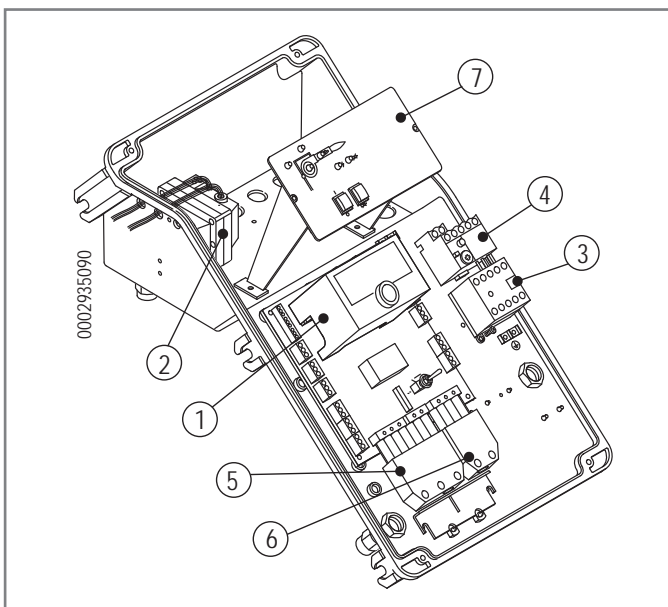
TBL 360 ..

- 1 Головка сгорания
- 2 Прокладка
- 3 Соединительный фланец горелки
- 4 Устройство регулировки головки
- 5 Электромагнитный клапан 2-ой ступени
- 6 Предохранительный электроклапан
- 7 Электромагнитный клапан 1-ой ступени
- 8 Шарнир
- 9 Гидравлический привод воздуха
- 9a Сервопривод регулировки воздуха (вариант исполнения DACA)
- 10 Насос 12 бар
- 11 Электрический щит
- 12 Двигатель
- 13 Идентификационная табличка горелки
- 14 Электромагнитный клапан в обратном контуре системы

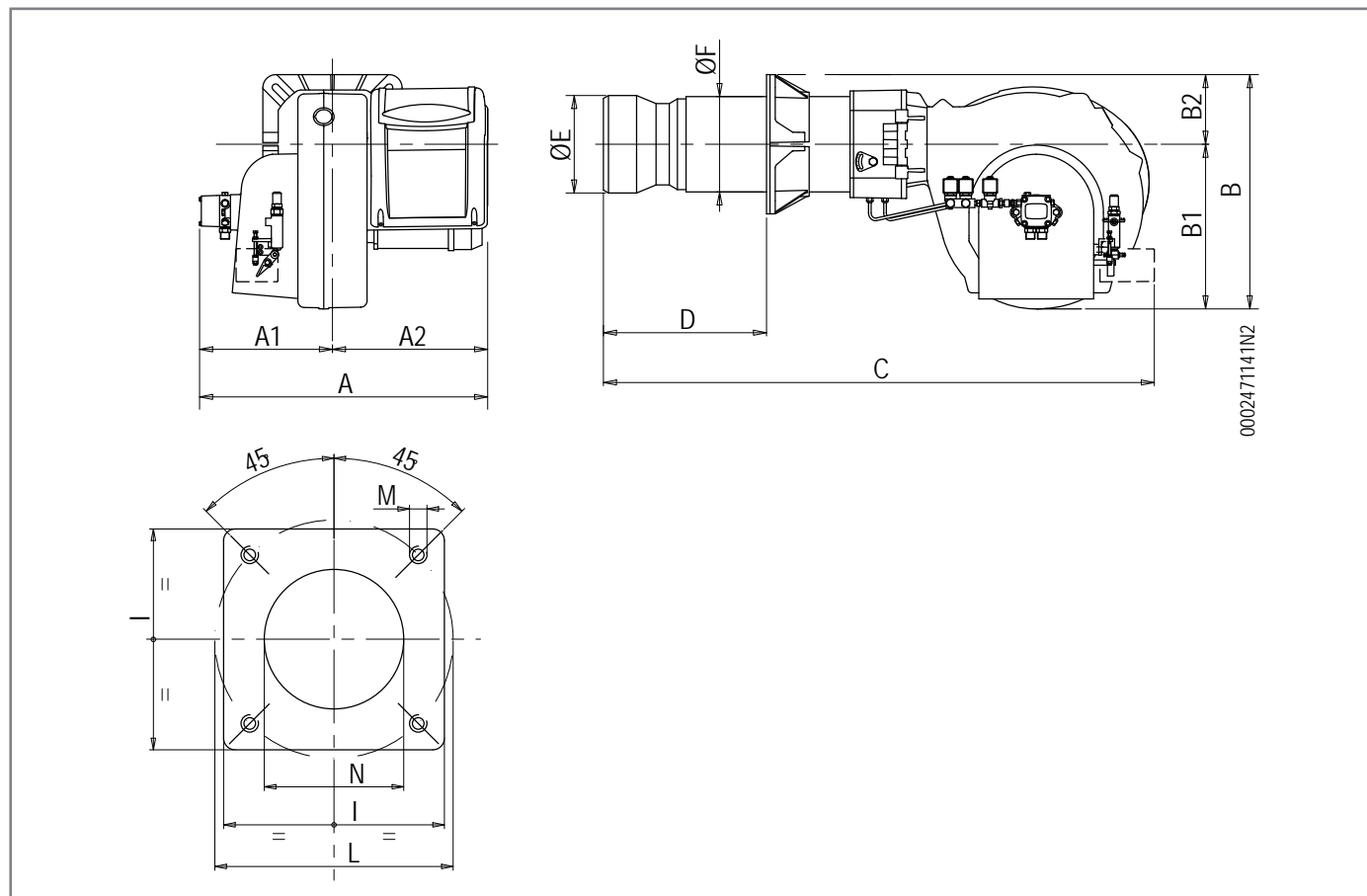


ЭЛЕКТРИЧЕСКИЙ ЩИТ

- 1 Блок управления
- 2 Трансформатор розжига
- 3 Контактор двигателя
- 4 Термореле
- 5 7-штырьковый разъём
- 6 4-штырьковый разъём
- 7 Обзорная панель



ГАБАРИТНЫЕ РАЗМЕРЫ

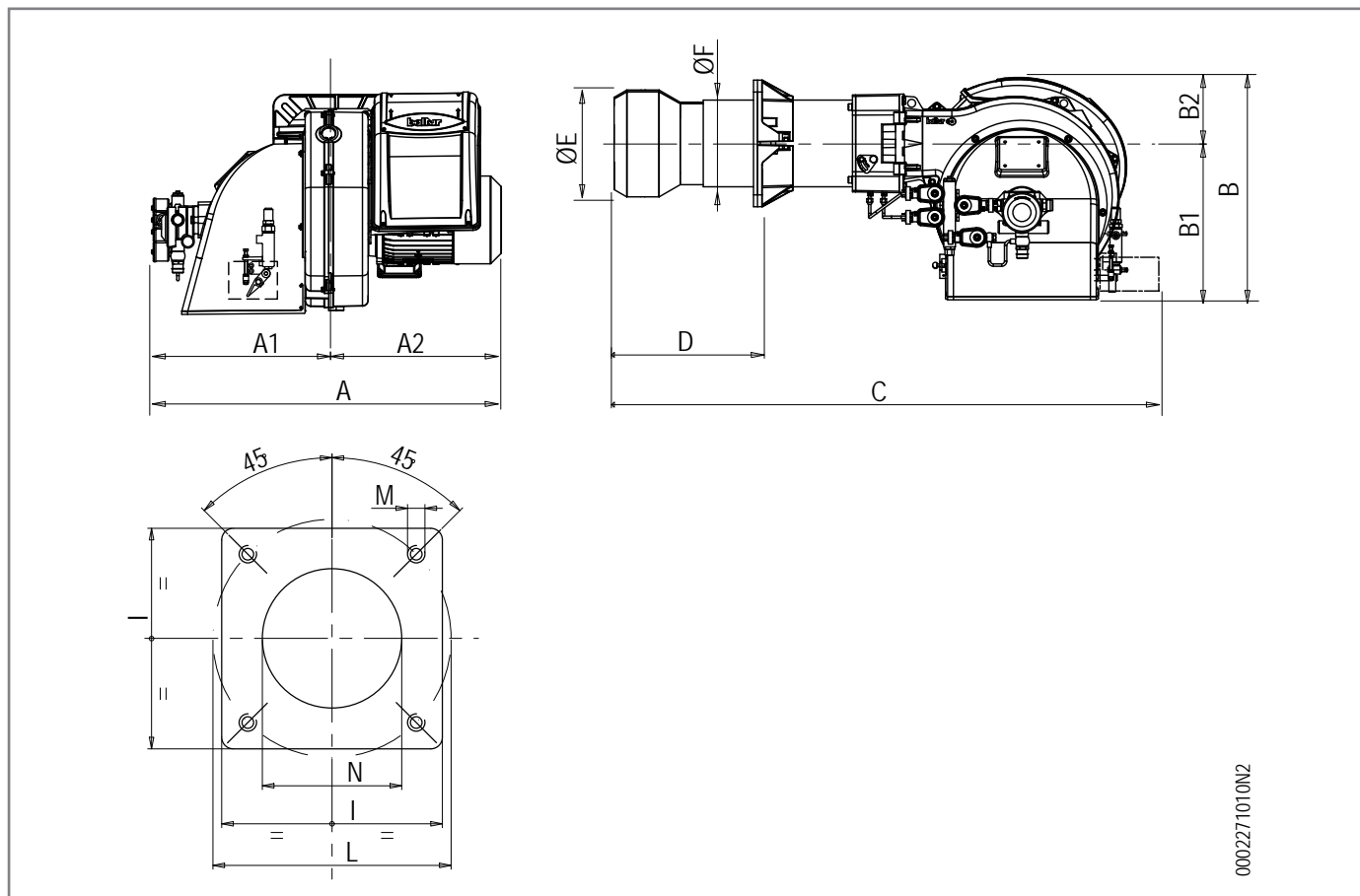


Модель	A	A1	A2	B	B1	B2	C
TBL 85P / P DACA	670	300	370	510	380	130	1250
TBL 105P / P DACA	680	310	370	520	380	140	1250
TBL 130P / P DACA	680	310	370	520	380	140	1250
TBL 160P / P DACA	680	310	370	540	380	160	1300
TBL 210P / P DACA	680	310	370	540	380	160	1300
TBL 260P / P DACA	760	340	420	560	400	160	1300

Модель	D	E Ø	F Ø	P	I1
TBL 85P / P DACA	175 ÷ 400	161	159	260	260
TBL 105P / P DACA	175 ÷ 400	180	178	280	280
TBL 130P / P DACA	175 ÷ 400	180	178	280	280
TBL 160P / P DACA	200 ÷ 450	224	219	320	320
TBL 210P / P DACA	210 ÷ 450	250	219	320	320
TBL 260P / P DACA	210 ÷ 450	250	219	320	-

Модель	L Ø	M	N
TBL 85P / P DACA	225 ÷ 300	M12	170
TBL 105P / P DACA	250 ÷ 325	M12	190
TBL 130P / P DACA	250 ÷ 325	M12	190
TBL 160P / P DACA	280 ÷ 370	M12	235
TBL 210P / P DACA	280 ÷ 370	M12	255
TBL 260P / P DACA	280 ÷ 370	M12	255

ГАБАРИТНЫЕ РАЗМЕРЫ



Модель	A	A1	A2	B	B1	B2	C
TBL 360P	880	465	415	600	400	200	1330
TBL 360P DACA	880	465	415	600	400	200	1330

Модель	D	E Ø	F Ø	P
TBL 360P	230 ÷ 440	270	219	320
TBL 360P DACA	230 ÷ 440	270	219	320

Модель	L Ø	M	N
TBL 360P	310 ÷ 370	M12	280
TBL 360P DACA	310 ÷ 370	M12	280

КРЕПЛЕНИЕ ГОРЕЛКИ К КОТЛУ

Используйте для перемещения горелки сертифицированные цепи или тросы соответствующей грузоподъемности, закрепляя их с специальных точек крепления (21).

МОНТАЖ УЗЛА ГОЛОВКИ

- Настройте положение соединительного фланца (25) путем отпускания винтов (6), головка горелки должна погрузиться в топку на размер, указанный изготовителем котла.
- Поместите на огневую трубу изоляционную прокладку (13), а между фланцем и прокладкой проложите шнур (2).
- Закрепите головку к котлу (1) посредством шпилек, шайб и соответствующих гаек из комплекта поставки (7).

! ОПАСНОСТЬ / ВНИМАНИЕ

Полностью заполните подходящим материалом пространство между патрубком горелки и отверстием огнеупорной плиты внутри дверцы котла.

МОНТАЖ ВЕНТИЛИРУЕМОГО КОЖУХА

Для правильной установки корпуса вентилятора следуйте процедуре, описанной ниже:

Расположите полушарнирные соединения на корпусе горелки так, чтобы они совпали с уже имеющимися соединениями на узле головки.

- Вставьте штифт шарнира (10) со стороны, наиболее подходящей для открытия горелки.
- Зафиксируйте штифт соответствующим стопорным кольцом (30).

ПОСЛЕДНИЕ ДЕЙСТВИЯ

- Снимите защитные пластмассовые крышки (черного цвета) со штуцеров, расположенных под узлом головки рядом с электромагнитными клапанами.
- Соедините топливные шланги (24) из комплекта горелки с соответствующими штуцерами и проверьте герметичность гидравлического узла.

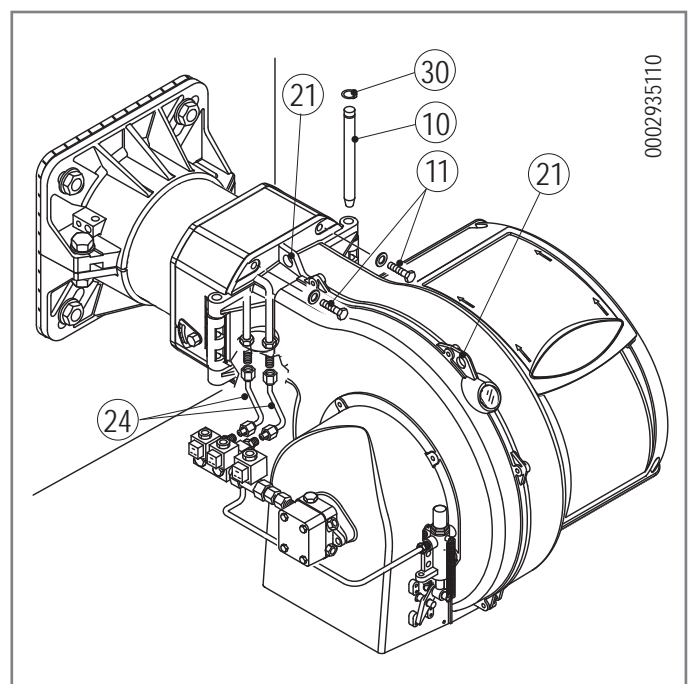
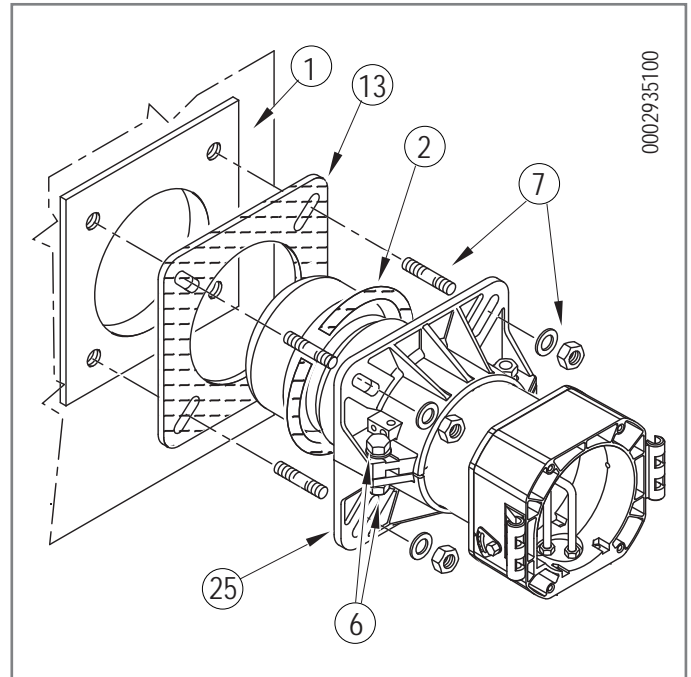
Отсоедините цепи или тросы от соответствующих точек крепления (21) горелки.

! ОПАСНОСТЬ / ВНИМАНИЕ

Не изменяйте положений тяг, установленных на заводе.

НАУШНИКИ

Если требуется снизить уровень звукового давления, необходимо установить подходящие наушники. (см. техническую спецификацию с ценами и связаться с дилером).Baltur).



ПОДКЛЮЧЕНИЕ ГОРЕЛКИ К ЛИНИИ ПИТАНИЯ ЖИДКОГО ТОПЛИВА

ЛИНИЯ ПИТАНИЯ

Значение давления подачи топлива к насосу горелки не должно меняться ни когда горелка остановлена, ни когда она работает на максимальном расходе, требуемом котлу.

Можно создать контур питания без регулятора давления согласно соответствующей принципиальной гидравлической схеме.

Соединительные трубы цистерна - горелка должны быть совершенно герметичными, советуем использовать медные или стальные трубы соответствующего диаметра.

Размер трубопроводов зависит от их длины и от производительности используемого насоса.

Эти схемы размещения учитывают только все самое необходимое для правильного функционирования.

На концах трубопровода должны быть установлены отсечные вентили для топлива.

На всасывающем трубопроводе после вентиля следует установить фильтр, подключить гибкий шланг к соединительному ниппелю на всасывании насоса горелки; все указанные компоненты входят в комплект поставки горелки.

Насос снабжен особыми соединениями для подключения контрольных приборов (манометра и вакуумметра).

Для тихой и надежной работы, разрежение на всасывании не должно превышать значения 0,46 бар, равного 35 см р. с.

Указания, обязательные для соблюдения, связанные со стандартами против загрязнения окружающей среды, а также с местными нормативами, необходимо искать в специальных текущих документах, действующих в стране эксплуатации изделия.

Максимальное давление на всасывании и на возврате = 1 бар.

TBL 85 - 105 ..

СИСТЕМА ПОДАЧИ ТОПЛИВА САМОТЕКОМ

0002900740N1

1 Резервуар	6 Всасывающая труба
2 Подводящий трубопровод	7 Обратная труба горелки
3 Сетчатый фильтр	8 Автоматическое устройство отсечения при выключенной горелке
4 Насос	9 Одноходовой клапан
5 Дегазатор	

H	L. Общая
	Метры
Метры	внут. диам. 14 мм
1	30
1,5	35
2	35
2,5	40
3	40

СИСТЕМА ПОДАЧИ ТОПЛИВА САМОТЕКОМ ИЗ ВЕРХНЕЙ ЧАСТИ РЕЗЕРВУАРА

0002900740N2

1 Резервуар	7 Обратная труба
3 Сетчатый фильтр	8 Автоматическое устройство отсечения при выключенной горелке
4 Насос	9 Однонаправленный клапан
6 Всасывающая труба	10 Донный клапан

H	L. Общая
	Метры
Метры	внут. диам. 14 мм
1	30
1,5	35
2	35
2,5	40
3	40

Отметка P = 3,5 м (Макс.)

СИСТЕМА ПРИНУДИТЕЛЬНОЙ ПОДАЧИ ТОПЛИВА

0002900740N3

1 Резервуар	6 Всасывающая труба
3 Сетчатый фильтр	7 Обратная труба
4 Насос	10 Донный клапан

H	Дл.общая	
Метры	Метры	
	внут. диам. 14 мм	внут. диам. 16 мм
0,5	26	45
1	22	38
1,5	19	31
2	14	25
2,5	11	19

Примечание В случае недостающих деталей в трубопроводах следует придерживаться действующих норм.
H = Перепад уровней между минимальным уровнем в резервуаре и осью насоса.
L = Для каждого колена или задвижки следует снять 0,25 м.

TBL 130 - 160 - 210

СИСТЕМА ПОДАЧИ ТОПЛИВА САМОТЕКОМ

0002900740N1

1 Резервуар	6 Всасывающая труба
2 Подводящий трубопровод	7 Обратная труба горелки
3 Сетчатый фильтр	8 Автоматическое устройство отсечения при выключенной горелке
4 Насос	9 Одноходовой клапан
5 Дегазатор	

H	L. Общая	
	Метры	
Метры	внут. диам. 16 мм	
1	40	
1,5	45	
2	45	
2,5	50	
3	50	

СИСТЕМА ПОДАЧИ ТОПЛИВА САМОТЕКОМ ИЗ ВЕРХНЕЙ ЧАСТИ РЕЗЕРВУАРА

0002900740N2

1 Резервуар	7 Обратная труба
3 Сетчатый фильтр	8 Автоматическое устройство отсечения при выключенной горелке
4 Насос	9 Однонаправленный клапан
6 Всасывающая труба	10 Донный клапан

H	L. Общая	
	Метры	
Метры	внут. диам. 16 мм	
1	40	
1,5	45	
2	45	
2,5	50	
3	50	

Отметка P = 3,5 м (Макс.)

СИСТЕМА ПРИНУДИТЕЛЬНОЙ ПОДАЧИ ТОПЛИВА

0002900740N3

1 Резервуар	6 Всасывающая труба
3 Сетчатый фильтр	7 Обратная труба
4 Насос	10 Донный клапан

H	Дл.общая	
	Метры	
	внут. диам. 14 мм	внут. диам. 16 мм
0,5	36	55
1	30	48
1,5	25	41
2	20	32
2,5	15	24
3	10	15
3,5	4	7,5

Примечание В случае недостающих деталей в трубопроводах следует придерживаться действующих норм.
 H = Перепад уровней между минимальным уровнем в резервуаре и осью насоса.
 L = Для каждого колена или задвижки следует снять 0,25 м.

TBL 260 - TBL 360

СИСТЕМА ПОДАЧИ ТОПЛИВА САМОТЕКОМ

1 Резервуар	6 Всасывающая труба
2 Подводящий трубопровод	7 Обратная труба горелки
3 Сетчатый фильтр	8 Автоматическое устройство отсечения при выключенной горелке
4 Насос	9 Одноходовой клапан
5 Дегазатор	

H	L. Общая	
	Метры	
Метры	внут. диам. 16 мм	
1	30	
1,5	35	
2	35	
2,5	40	
3	40	

СИСТЕМА ПОДАЧИ ТОПЛИВА САМОТЁКОМ ИЗ ВЕРХНЕЙ ЧАСТИ РЕЗЕРВУАРА

1 Резервуар	7 Обратная труба
3 Сетчатый фильтр	8 Автоматическое устройство отсечения при выключенной горелке
4 Насос	9 Однонаправленный клапан
6 Всасывающая труба	10 Донный клапан

H	L. Общая	
	Метры	
Метры	внут. диам. 16 мм	
1	30	
1,5	35	
2	35	
2,5	40	
3	40	

Размер = 3,5 м (Макс)

СИСТЕМА ПРИНУДИТЕЛЬНОЙ ПОДАЧИ ТОПЛИВА

1 Резервуар	6 Всасывающая труба
3 Сетчатый фильтр	7 Обратная труба
4 Насос	10 Донный клапан

H	Дл.общая	
	Метры	
	внут. диам. 16 мм	внут. диам. 18 мм
0,5	21	34
1	18	29
1,5	15	24
2	11,5	19
2,5	8,5	14
3	5,5	9
3,5	-	3,5

Примечание В случае недостающих деталей в трубопроводах следует придерживаться действующих норм.
H = Перепад уровней между минимальным уровнем в резервуаре и осью насоса
L = Для каждого колена или задвижки следует снять 0,25 м.

ВСПОМОГАТЕЛЬНЫЙ НАСОС

В некоторых случаях (избыточное расстояние или перепад уровня) необходимо предусмотреть установку с "кольцевой" системой питания со вспомогательным насосом, для того, чтобы избежать прямого соединения насоса горелки с баком.

В этом случае можно включать вспомогательный насос с пуском горелки и отключать при ее останове.

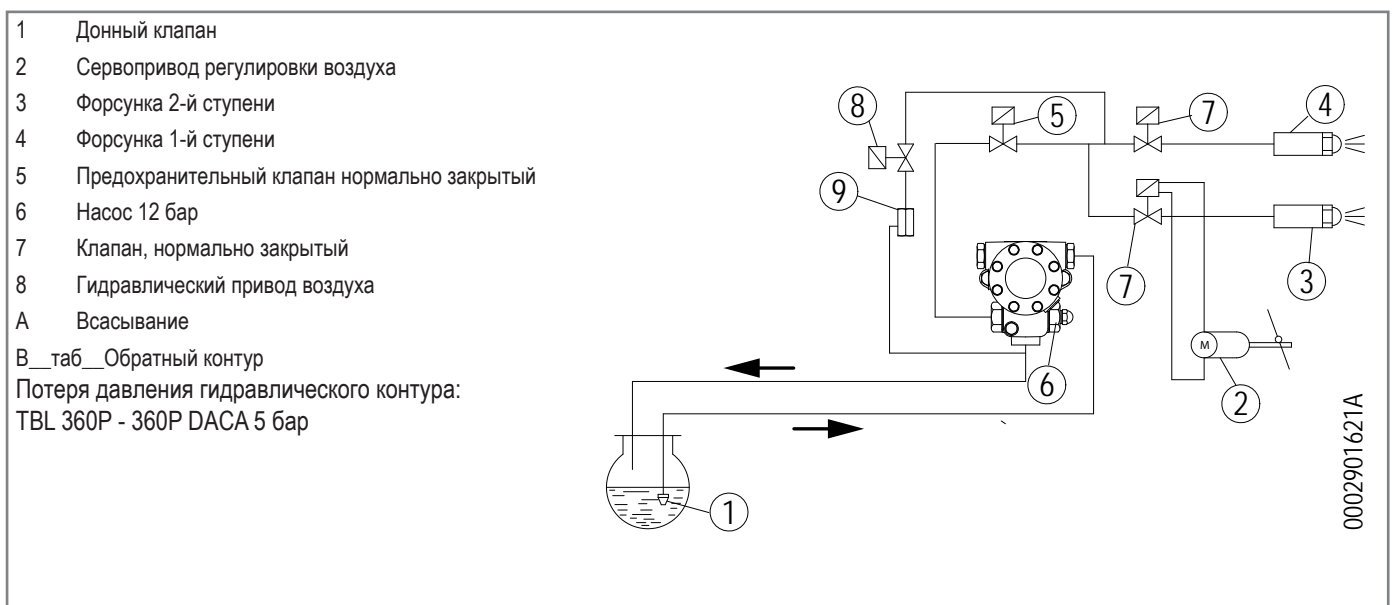
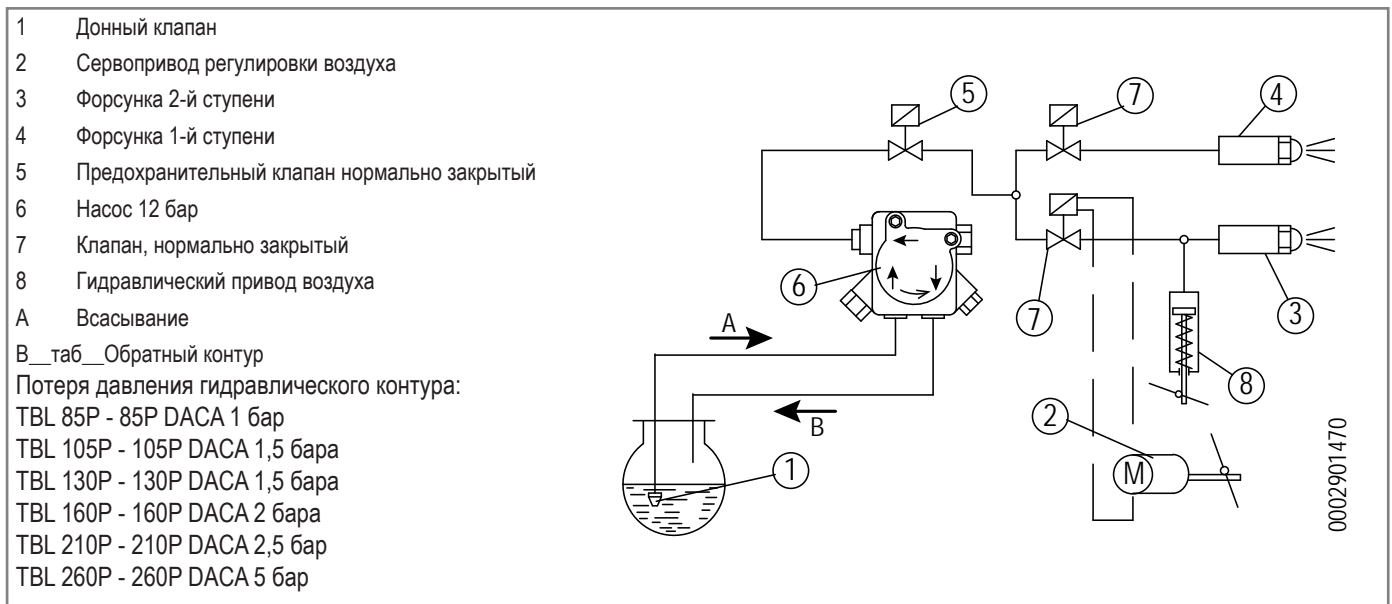
Электрическое подключение вспомогательного насоса осуществляется параллельного соединения катушки (230 В), которая управляет дистанционным выключателем этого насоса, с катушкой дистанционного выключателя двигателя-вентилятора.

Советуем всегда следовать предписаниям, изложенным ниже:

- Вспомогательный насос должен быть установлен как можно ближе к всасываемой жидкости.
- Напор насоса должен соответствовать характеристикам конкретной системы;

- Советуем придерживаться расхода по меньшей мере равному расходу насосу горелки.
- Выбор размера соединительного трубопровода должен зависеть от расхода вспомогательного насоса.
- Следует категорически избегать электрического подключения вспомогательного насоса непосредственно к дистанционному выключателю горелки.

ПРИНЦИПАЛЬНАЯ СХЕМА ГИДРАВЛИЧЕСКОГО КОНТУРА



ЭЛЕКТРИЧЕСКИЕ СОЕДИНЕНИЯ

- Все соединения необходимо выполнить гибкими электрическими проводами.
- Электрические провода должны находиться на вдали от нагревающихся частей.
- Установка горелки разрешена лишь в зонах с уровнем загрязнения 2, как показано в приложении М нормы EN 60335-1:2008-07.
- Убедитесь, что электросеть, к которой вы хотите присоединить аппаратуру, имеет напряжение и частоту, подходящие для горелки.
- Трехфазная или однофазная линия питания должна быть оснащена выключателем с плавкими предохранителями. Кроме того согласно действующим нормативам в линии питания горелки необходимо установить легкодоступный выключатель - снаружи того помещения, в котором расположен котел.
- Главная линия питания, соответствующий выключатель с предохранителями и возможный ограничитель должны выдерживать максимальный ток, потребляемый горелкой.
- Для подключения к сети электропитания необходимо предусмотреть многополюсный выключатель с расстоянием между разомкнутыми контактами не менее 3 мм в соответствии с действующими нормативами техники безопасности.
- Электрические соединения (линии питания и термостатов) см. соответствующую электрическую схему.
- Снимайте наружную изоляцию кабеля питания лишь настолько, насколько это необходимо для выполнения соединения, во избежание соприкосновения провода с металлическими частями.

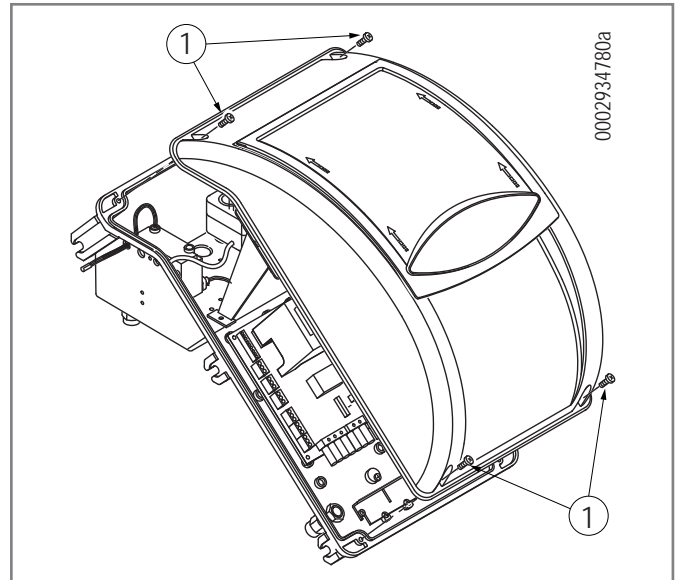


ОСТОРОЖНО / МЕРЫ ПРЕДОСТОРОЖНОСТИ

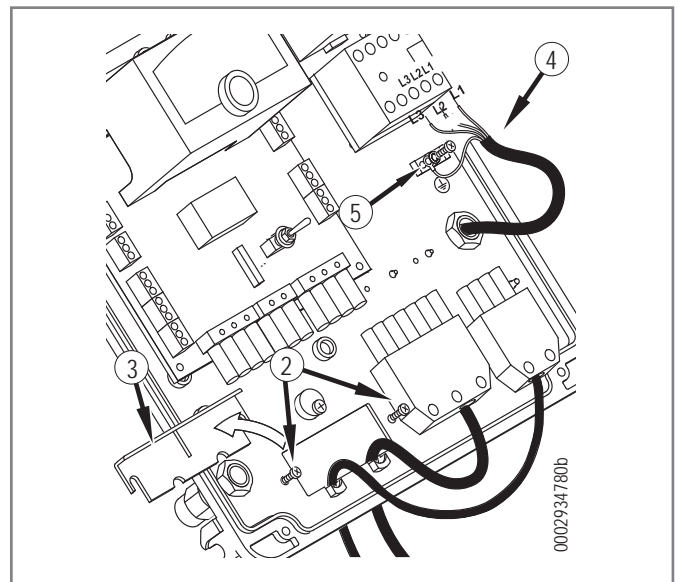
Открывать электроцит горелки может только квалифицированный специалист.

Для соединения горелки с линией питания выполните следующее:

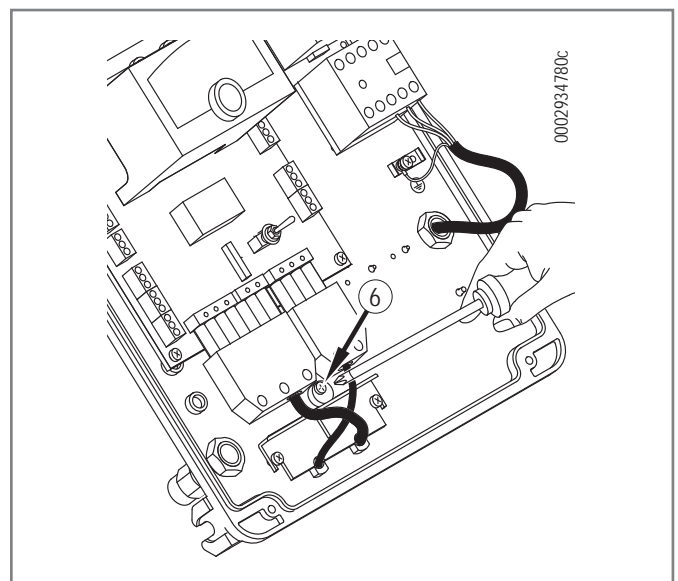
- Снимите крышку, отвернув винты (1), не убирая прозрачное окошко. Так будет получен доступ к электрическому щиту горелки.
- Ослабьте винты (2). После того как вы сняли кабельный зажим (3), пропустите через отверстие 4-штырьковый и 7-штырьковый разъёмы. Подсоедините токоподводящие провода (4) к дистанционному выключателю, закрепите заземляющий провод (5) и затяните соответствующий кабельный зажим.
- Установите на место плиту для крепления кабелей. Поверните эксцентрик (6) так, чтобы плита оказывала надлежащее давление на кабели, затем затяните винты крепления пластины. В заключение подсоедините соответствующие разъёмы и провод управления модуляцией, если это предусмотрено.



0002934780a



0002934780b



0002934780c

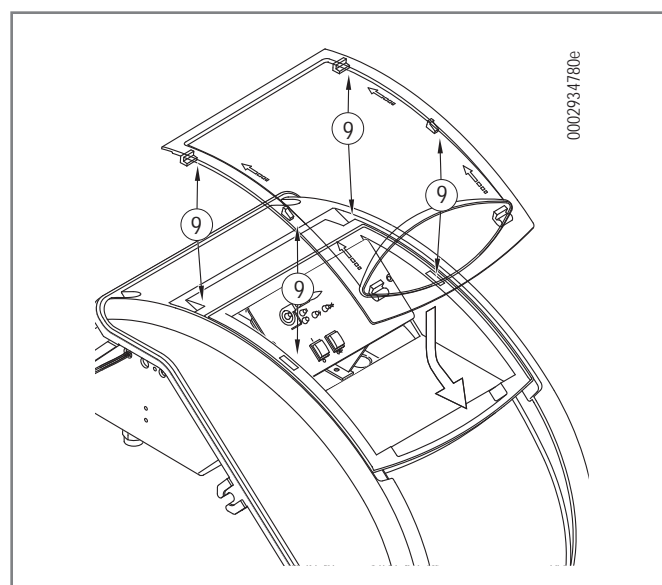
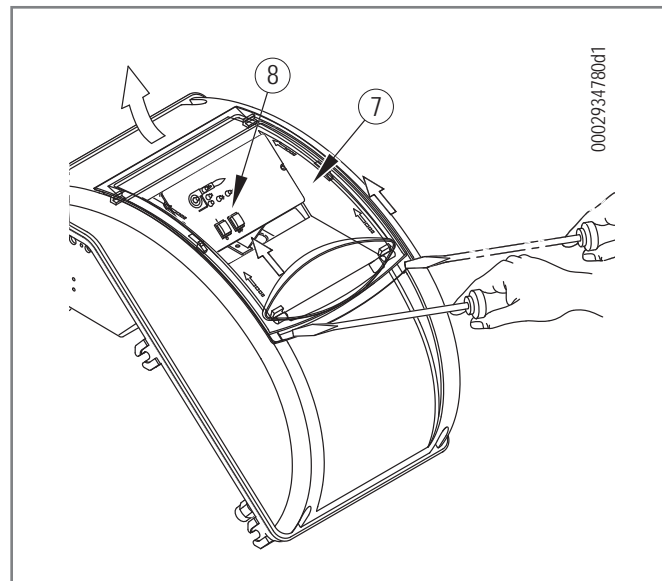

ОСТОРОЖНО / МЕРЫ ПРЕДОСТОРОЖНОСТИ

Гнезда кабелей для разъемов предусматриваются соответственно для кабелей $\varnothing 9,5\pm 10$ мм и $\varnothing 8,5\pm 9$ мм, чтобы обеспечивать уровень защиты горелки (Норма CEI EN60529) относительно электрической панели.

- Чтобы снова закрыть крышку электрической панели, ввинтите 4 винта (1) с моментом затяжки примерно 5 Нм для обеспечения надлежащей герметичности.

Для доступа к панели управления (8) слегка передвиньте прозрачное окошко (7) в направлении стрелки, показанной на рисунке, несильно придавливая его каким-либо инструментом (например, отверткой) в направлении стрелок, и отделите от крышки.

- Для правильной установки прозрачного окошка на панели, расположите крюки в соответствии с гнездами (9), переместите окошко в направлении, указанном стрелкой до легкого щелчка, означающего плотное закрытие.



ОСТОРОЖНО / МЕРЫ ПРЕДОСТОРОЖНОСТИ

Открывать электрический щит горелки можно только квалифицированным работникам.

ОПИСАНИЕ ФУНКЦИОНИРОВАНИЯ

Когда двухступенчатая горелка устанавливается на водогрейном отопительном котле, необходимо соединить ее так, чтобы при работе в нормальных условиях использовались две ступени, а при достижении заданного значения температуры горелка полностью останавливалась, не переходя на первую ступень.

Чтобы добиться такого режима работы, термореле второй ступени не задается, а между соответствующими клеммами блока выполняется прямое соединение (перемычка).

Таким образом используется мощность горелки только для включения на минимальном расходе, чтобы выполнить мягкий розжиг, который является необходимым условием для котлов с камерой сгорания, работающей под давлением (наддувом) и под разрежением.

Рабочий или предохранительный термостат будут управлять включением и остановом горелки.

Если замкнуты терморегуляторы, то при замыкании главного выключателя и выключателя ВКЛЮЧЕН/ВЫКЛЮЧЕН на электрическом щите, напряжение доходит до блока управления и контроля, который начинает свой цикл.

Затем запускаются двигатель крыльчатки и трансформатор розжига.

Двигатель приводит в движение крыльчатку, которая начинает продувать воздухом камеру сгорания, и насос. Так через обратный трубопровод выводятся воздушные пузыри из установки.

Эта стадия предварительной продувки заканчивается открытием предохранительного электроклапана и 1-й ступени, что позволяет топливу достичь форсунки 1-й ступени при давлении 12 бар и выйти в камеру сгорания в мелко распыленном виде.

Как только распыленное топливо выходит из форсунки, оно загорается от искры, которая появляется между электродами сразу же после пуска двигателя.

Во время розжига первой ступени подача воздуха на горение определяется регулировкой, выполненной на гидравлическом приводе управления (см. главу, посвященную гидравлическому приводу).

В случае использования серводвигателя регулировки воздуха руководствуйтесь информацией о регулировке кулачка 1-й ступени в главе о регулировке кулачков серводвигателя.

Если пламя появляется надлежащим образом, то по истечении времени, заданного в электронном блоке, срабатывает электроклапан 2-й ступени (в положении покоя он замкнут).

В случае использования серводвигателя регулировки воздуха руководствуйтесь информацией о регулировке кулачка 2-й ступени в главе о регулировке кулачков серводвигателя.

Открытие клапана 2-ой ступени позволяет топливу при давлении в 12 бар достигнуть форсунки второй ступени.

Одновременно с этим поршень управления регулятором воздуха горения перемещается вниз, открывая в большей степени сам регулятор.

Ход поршня регулируется с помощью винта со стопорной гайкой (см. главу, посвященную гидравлическому приводу).

Таким образом, горелка функционирует в полном режиме.

С момента появления пламени в камере сгорания горелка контролируется и управляется фоторезистором и термостатами.

Блок управления продолжает программу и отключает трансформатор розжига.

Когда температура или давление в котле доходят до настроенного

значения, горелка отключается, так как срабатывает термостат или реле давления.

И наоборот, если температура или давление опускаются ниже калибровочных значений термостата или реле давления котла, горелка вновь начнет работу.

Если во время работы произойдет прерывание пламени не менее чем на секунду, сработает фоторезистор, который прервет питание реле, замкнув отсечные электроклапаны топлива.

Так повторяется фаза розжига и, если пламя нормально загорается, горелка продолжает работать. В противном случае блок автоматически помещается в положение "блокировки".

Если программа останавливается (отсутствие напряжения, ручное отключение, срабатывание терморегулятора и т.д.) во время продувки, программатор возвращается в исходное положение и автоматически повторяет всю стадию розжига горелки.



ВНИМАНИЕ

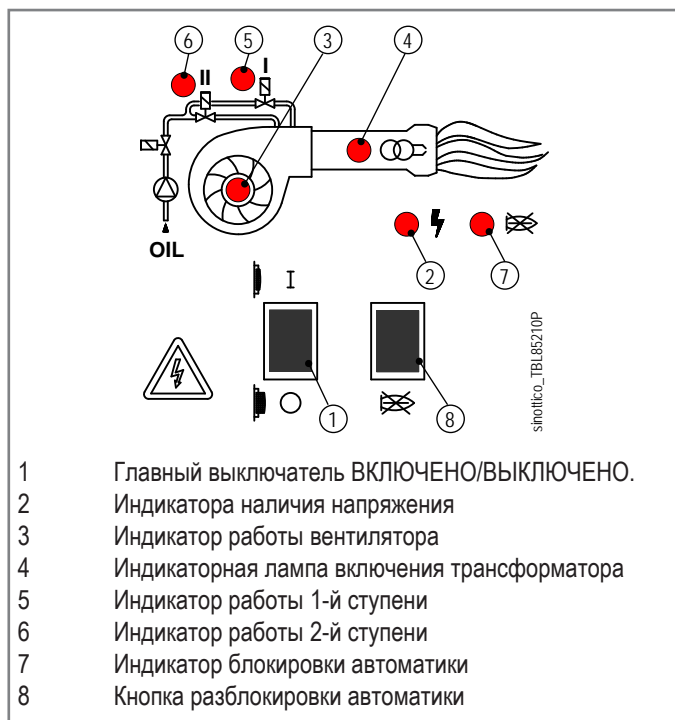
Блок управления LMO 44 блокируется через три несостоявшихся цикла розжига.



ВНИМАНИЕ

При подборе форсунки в зависимости от общего расхода (для двух работающих форсунок) необходимо брать значения расхода для рабочего давления дизельного топлива 12 бар.

Соотношение между первой и второй ступенью можно варьировать в широких пределах, заменяя форсунки.



- 1 Главный выключатель ВКЛЮЧЕНО/ВЫКЛЮЧЕНО.
- 2 Индикатора наличия напряжения
- 3 Индикатор работы вентилятора
- 4 Индикаторная лампа включения трансформатора
- 5 Индикатор работы 1-й ступени
- 6 Индикатор работы 2-й ступени
- 7 Индикатор блокировки автоматики
- 8 Кнопка разблокировки автоматики

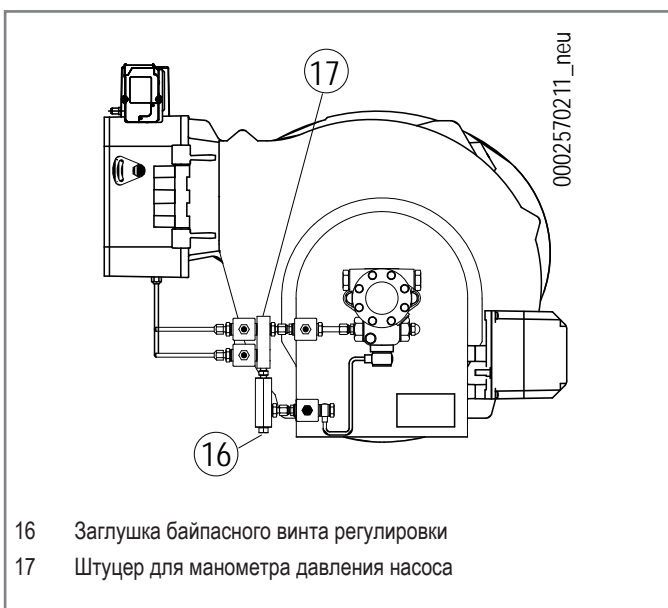
ОПИСАНИЕ ФУНКЦИОНИРОВАНИЯ ТВГ 360 ..

На гидравлическом контуре горелки находятся электромагнитный клапан и клапан регулировки байпаса, позволяющие при работе на жидком топливе осуществлять плавный пуск без вибраций.

Таким образом сливается часть дизельного топлива (в первые 3-4 секунды работы горелки). После розжига электромагнитный клапан байпаса замыкается и расход соответствует мощности для первой ступени.

При помощи отвертки отрегулируйте байпасный винт (заворачивайте для увеличения давления), расположенный внутри заглушки (16), чтобы только на стадии розжига обеспечить давление около 9 бар. Для измерения давления используйте манометр, который необходимо присоединить в положении (17).

При необходимости подправьте количество воздуха для горения при помощи настроек на электронном блоке управления.



ПЕРВОЕ ЗАПОЛНЕНИЕ ГИДРАВЛИЧЕСКОГО КОНТУРА

ТОПЛИВНЫЙ ТРУБОПРОВОД

Удостоверившись, что защитные заглушки, расположенные внутри соединений насоса, сняты, выполните следующее:

- Установите выключатель горелки в положение “О”, чтобы предотвратить автоматическое подключение горелки.
- Приведите в положение «включено» выключатель (1) на мнемосхеме горелки, убедившись, что выключатель линии терморегуляторов (2) находится в положении «О».
- Удостоверьтесь, что напряжение линии соответствует значению, указанному на идентификационной табличке материалов. Что двигатель вращается против часовой стрелки, если смотреть на горелку со стороны насоса. Направление вращения можно проверить, смотря на вращение крыльчатки через глазок, расположенный на задней стороне корпуса горелки. Для пуска двигателя замкните вручную на несколько секунд дистанционный выключатель (нажмите на подвижную часть) и посмотрите направление вращения крыльчатки.
- При необходимости измените направление вращения, меняя местами две фазы на входных клеммах линии (L1_L2_L3).

ОПАСНОСТЬ / ВНИМАНИЕ

Для точного определения направления вращения крыльчатки подождите, пока она не начнёт медленно вращаться, так как допустить ошибку очень просто.

- Отсоедините шланги от всасывающего и обратного трубопроводов, если они уже были соединены с ними.
- Погрузить конец всасывающего шланга в емкость со смазочным маслом или дизельным топливом (не использовать продукты с низкой вязкостью, например, керосин, топливную нефть и пр.).
- Теперь нажмите на подвижную часть контактора двигателя для его пуска и включения насоса. Подождите пока насос не закачает один или два стакана смазывающего материала, после чего остановите его. Цель данной операции — предотвратить работу насоса всухую и увеличить всасывающую способность.

ОПАСНОСТЬ / ВНИМАНИЕ

Насосы, работающие в режиме 2800 об/мин, ни в коем случае не должны работать всухую, так как они могут заблокироваться (будут заклинивать) в короткие сроки.

- Присоедините шланг к всасывающему трубопроводу и откройте на нем все вентили, а также все запорные устройства топлива.
- Теперь снова нажмите на подвижную часть контактора двигателя для включения насоса, который начнет всасывать топливо из цистерны.
- Как только топливо начнёт выходить из трубы обратки (которая ещё не подсоединена), остановите работу горелки.

ОПАСНОСТЬ / ВНИМАНИЕ

Если трубопровод длинный, необходимо выпустить воздух, открыв специальную заглушку. Если таковой нет на насосе,

- выньте заглушку со штуцера для соединения манометра.
- Присоедините шланг обратной линии к трубопроводу и откройте на нем все вентили. Горелка готова к розжигу.

РОЗЖИГ И РЕГУЛИРОВКА

Перед розжигом необходимо проверить следующее:

- Убедитесь, что смонтированные на горелке форсунки подходят к мощности котла, в противном случае замените их на подходящие.
- Необходимо убедиться в том, что напряжение соединяемой электрической линии соответствует напряжению, указанному производителем, и электрические соединения, осуществленные на месте установки, выполнены правильным образом в соответствии с предоставленной электрической схемой.
- Удостоверьтесь в отсутствии препятствий при выводе дымовых газов через заслонки котла и заслонки дымохода.
- Убедитесь, что в котле есть вода и что задвижки системы открыты.
- Проверьте, наличие топлива в цистерне.
- Проверьте, чтобы все вентили на всасывающем и обратном топливных трубопроводах, а также все топливные запорные устройства были открыты.
- Избегайте работы на второй ступени. Установите переключатель на электрическом щите в положение 1-й ступени. Если в горелке не предусмотрен выключатель первой и второй ступени, отключить соединение с термостатом, чтобы предотвратить вторую ступень работы в случае, если она уже существует.
- Откройте регулятор расхода воздуха так, чтобы обеспечить поток воздуха, необходимый для работы горелки на 1-й ступени, после этого заблокируйте положение.
- Устройство регулировки воздуха на головке горения установите в среднее положение. (см. раздел Устройство регулировки воздуха на головке горения).
- Включите главный выключатель, а также выключатель на пульте управления (S1), если имеется.
- Сработает программатор, который начнет выполнять установленную программу, подключая устройства горелки.
- Агрегат включится, как описано в главе ОПИСАНИЕ РАБОТЫ.
- С горелкой, работающей на первой ступени, отрегулируйте воздух в необходимом объеме для обеспечения хорошего сгорания.
- Желательно, чтобы подача воздуха на первой ступени была немного недостаточной: это позволит обеспечить хороший розжиг даже в самых сложных условиях.
- Отрегулировав воздух на 1-й ступени, уберите ток главным выключателем. Поместите выключатель на электрическом щите в положение 2-й ступени для замыкания электрической цепи, управляющей срабатыванием 2-й ступени.
- Если на электрическом щите нет тумблера 1-й и 2-й ступеней, соедините между собой клеммы термостата 2-й ступени на клеммнике котла.
- Для этого используйте винт, ограничивающий ход поршня, для моделей с гидроприводом (0002935420) или кулачок регулирования воздуха второй ступени для моделей с сервоприводом (0002935210). задайте открытие воздушной

заслонки для 2-й ступени в таком положении, которое обеспечивает подачу необходимого топлива.

- Снова включите агрегат. Сразу же после включения он автоматически перейдет на вторую ступень в соответствии с программой, заданной в программаторе.
- Отрегулируйте воздух в количестве, необходимом для обеспечения хорошего процесса горения.
- Проверьте процесс горения посредством специальных приборов.
- При отсутствии подходящих приборов, посмотрите на цвет пламени.
- Рекомендуем регулировать так, чтобы добиться пламени светло-оранжевого цвета, избегая красного пламени при наличии дыма, а также белого пламени при слишком большом избытке воздуха.
- Регулятор воздуха должен быть установлен в таком положении, чтобы процент углекислого газа (CO₂) уходящих газов находился в следующих изменяемых пределах: 10 % (минимум) - 13 % (максимум), а значение задымленности по шкале Бахараха не превышало 6.



ОСТОРОЖНО / МЕРЫ ПРЕДОСТОРОЖНОСТИ

С гидравлическим поршнем,

При первом розжиге горелки могут происходить отключения во время прохода с 1-й на 2-ую ступень, это обусловлено наличием воздуха в контуре гидравлического поршня. Слегка ослабить гайку, которая блокирует трубку поршня, выполнить несколько рабочих циклов до тех пор, пока топливо не начнет выходить из гайки патрубка поршня. Затянуть гайку в конце операции.

Горелка оборудована винтами регулировки диска пламени, что позволяет оптимизировать горение, уменьшая или увеличивая проход воздуха между диском и головкой.

При необходимости откорректируйте подачу воздуха для горения с помощью воздушной заслонки и положения диска пламени путем использования винта (В).

Уменьшите проток воздуха между диском и головкой, раскручивая регулировочный винт, в случае сокращенной подачи топлива. И наоборот, для увеличения протока воздуха закрутите винт в случае чрезмерной подачи топлива.

После того как вы изменили положение диска пламени, требуется откорректировать положение воздушной заслонки, после чего проверить правильность розжига.

ПРОВЕРКИ

После розжига горелки необходимо проверить предохранительные устройства, фоторезистор, блокировочные механизмы, термостаты.

- Фоторезистор представляет собой устройство, контролирующее наличие пламени. Следовательно, он должен быть в состоянии сработать, если во время работы горелки пропадет пламя.
- Горелка должна перейти в положение блокировки и оставаться там, если на этапе розжига в установленное блоком управления время не появится пламя.
- Блокировка приводит к мгновенному останову двигателя и горелки. При этом загорается соответствующий индикатор блокировки.

Для контроля исправности фоторезистора и соответствующего индикатора блокировки выполните следующее:

- Включите горелку.
- После розжига извлеките фоторезистор из гнезда. При этом закройте ветошью окошко на опоре фоторезистора для

имитации отсутствия пламени затемнением фоторезистора.

- Пламя горелки должно погаснуть.
- Горелка опять включится, но, поскольку фоторезистор затемнен, он не обнаружит свет и, по истечении времени, установленного программой блока управления, горелка поместится в положение "блокировки".
- Для разблокировки блока управления вручную нажмите специальную кнопку.
- Чтобы проверить эффективность термостатов, необходимо установить температуру воды в котле не менее, чем на 50° C
- С помощью ручки управления термостата уменьшайте температуру вплоть до остановки горелки.
- Срабатывание термостата должно происходить при максимальной разнице температуры в 10°С относительно значения, выставленного на термометре котла. Если это не так, измените настройку шкалы термостата на значение, равное значению на термометре.

СХЕМА РЕГУЛИРОВКИ РАССТОЯНИЯ ДИСКА ЭЛЕКТРОДОВ

После монтажа форсунки проверьте правильное позиционирование электродов и диска в соответствии с нижеуказанными отметками (в мм).

После каждой операции проверяйте на головке соответствие указанных отметок.

⚠ ОПАСНОСТЬ / ВНИМАНИЕ

Во избежание повреждений опоры выполняйте монтаж/демонтаж форсунки при помощи двух ключей.

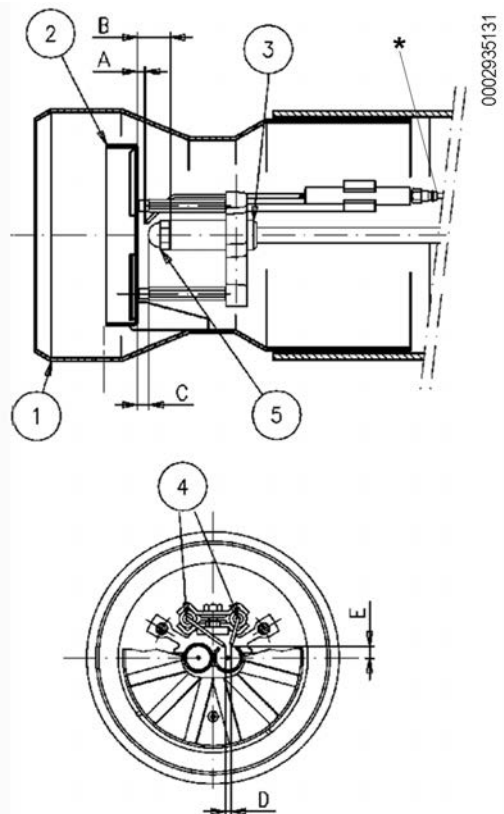
⚠ ОПАСНОСТЬ / ВНИМАНИЕ

Прим. Рекомендуется использовать форсунки с углом распыления 45° в узких камерах сгорания.

- 1 - Диффузор
- 2 - Диск пламени
- 3 - Опорная втулка форсунки
- 4 - Электрод розжига
- 5 - Форсунка

	A	B	C	D	E	Рекомендуемые форсунки
TBL 85 P / P DACA	2 ÷ 2,5	19	5	2 ÷ 3	7,5 ÷ 8,5	MONARCH PLP 60°
TBL 105 P / P DACA	2 ÷ 2,5	19	5	2 ÷ 3	7,5 ÷ 8,5	MONARCH PLP 60°
TBL 130 P / P DACA	2 ÷ 2,5	19	5	2 ÷ 3	7,5 ÷ 8,5	MONARCH PLP 60°
TBL 160 P / P DACA	2 ÷ 2,5	19	5	2 ÷ 3	7,5 ÷ 8,5	STEINEN SS 45°
TBL 210 P / P DACA	12 ÷ 12,5	29	15	2 ÷ 3	7,5 ÷ 8,5	STEINEN SS 45°
TBL 260 P / P DACA	0,5 ÷ 1	19	5	4 ÷ 5	7 ÷ 8	MONARCH PLP 60° - HV 45° - STEINEN SS 45°
TBL 360 P / P DACA	0,5 ÷ 1	19	5	4 ÷ 5	7 ÷ 8	MONARCH PLP 60°

* После каждой операции на головке сгорания проверяйте подключение удлинителей на электродах.



УСТРОЙСТВО РЕГУЛИРОВКИ ВОЗДУХА НА ГОЛОВКЕ ГОРЕНИЯ

Головка горения оснащена устройством регулировки, которое позволяет открыть или закрыть воздушный зазор между диском и головкой.

С закрытием прохода воздуха перед диском будет высокое давление даже при маленьких расходах.

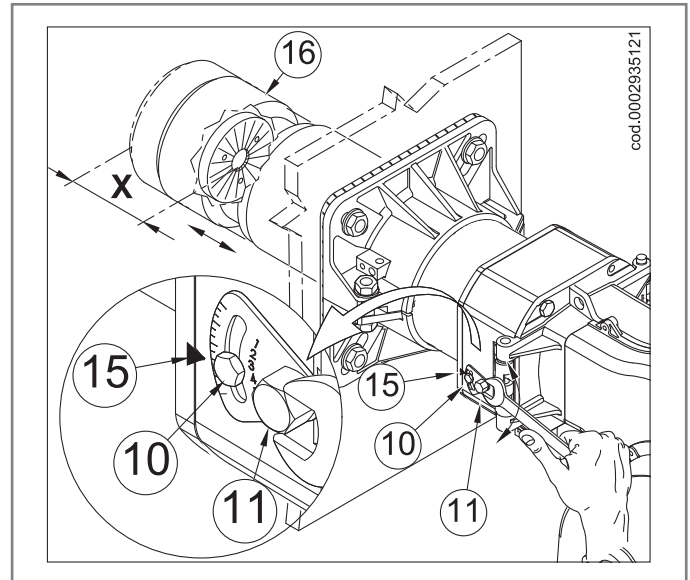
Высокая скорость и завихрение воздуха позволят получить хорошую топливовоздушную смесь и пламя будет стабильным.

Наличие высокого давления воздуха перед диском может стать крайне важным для предотвращения пульсаций пламени, особенно в тех случаях, когда горелка работает с топкой, у которой высокое сопротивление, и/или в условиях высокой тепловой нагрузки.

Механизм, который закрывает воздушный зазор на головке горения, должен быть выставлен на такое значение, при котором за диском пламени всегда будет обеспечиваться довольно высокое давление воздуха.

Для этого следует зафиксировать устройство в промежуточном положении на закрытии воздуха для головки и с помощью воздушной заслонки увеличить поток на всасывание вентилятором; разумеется, такое условие должно существовать, когда горелка работает на максимальной мощности по запросу системы.

Подправьте положение механизма, закрывающего воздушный зазор на головке горения. Для этого переместите его вперед или назад так, чтобы получить поток воздуха, соответствующий подаче, при этом воздушная заслонка на всасывании должна быть довольно открыта.



Модель	X	Значение индекса (15)
TBL 85P - P DACA	100 ÷ 64	1 ÷ 5
TBL 105P - P DACA	103 ÷ 67	1 ÷ 5
TBL 130P - P DACA	103 ÷ 67	1 ÷ 5
TBL 160P - P DACA	127,5 ÷ 91,5	1 ÷ 5
TBL 210P - P DACA	132 ÷ 96	1 ÷ 5
TBL 260P - P DACA	132 ÷ 96	1 ÷ 5
TBL 360P - P DACA	160 ÷ 115	1 ÷ 5





ОПАСНОСТЬ / ВНИМАНИЕ

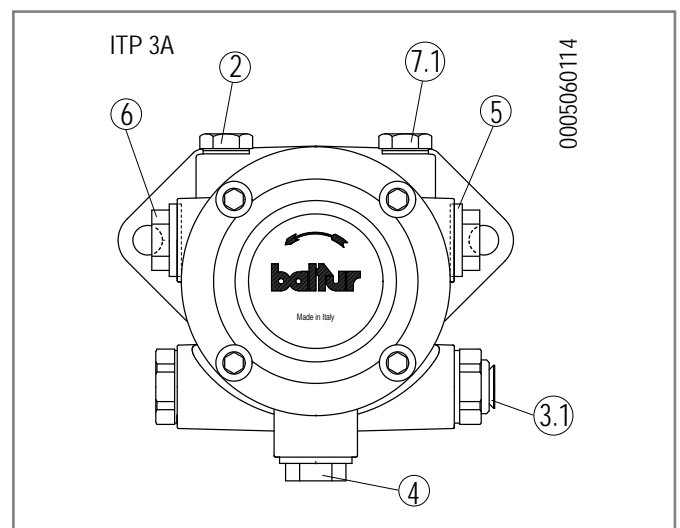
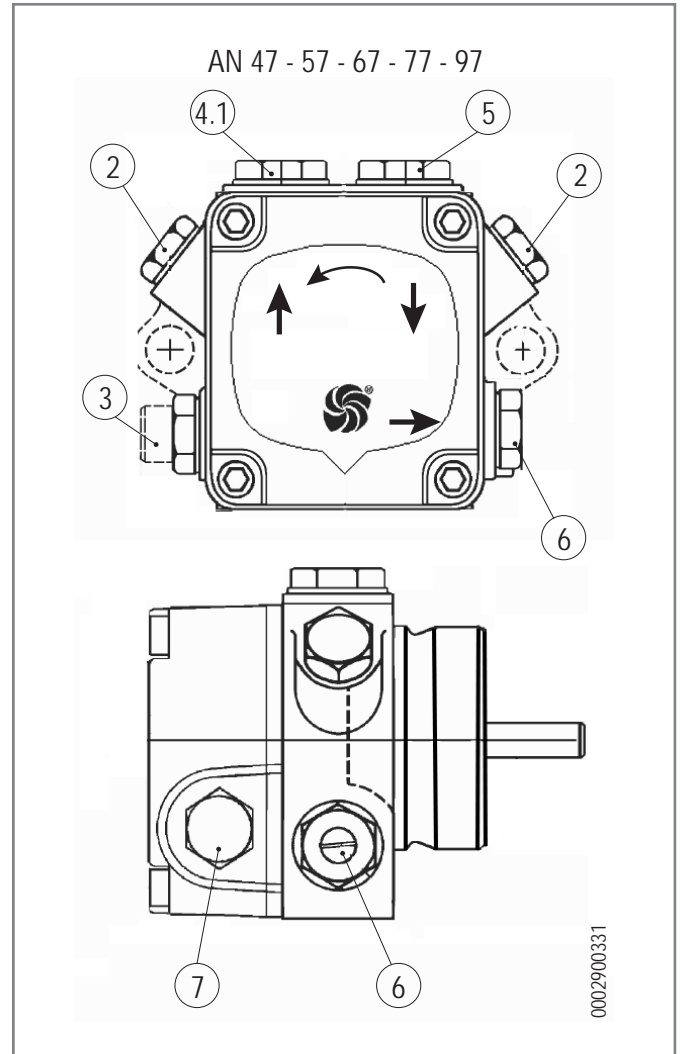
Вышеперечисленные регулировки являются приблизительными; положение головки горения зависит от характеристик топки.

ДЕТАЛИ НАСОСА

- 1 Электродвигатель (нормально закрытый)
- 2 Штуцер для манометра и выпуска воздуха (1/8" G)
- 3 Винт регулировки давления
- 3.1 Выньте гайку для того, чтобы получить доступ к винту регулировки давления (11÷14 бар)
- 4 Обратный трубопровод
- 4.1 Обратный трубопровод с внутренним байпасным винтом
- 5 Всасывающий трубопровод
- 6 Трубопровод подачи на форсунку
- 7 Штуцер для вакуумметра (1/8" G)
- 7.1 Штуцер для вакуумметра и внутреннего байпасного винта

 **ОСТОРОЖНО / МЕРЫ ПРЕДОСТОРОЖНОСТИ**
Насос предварительно настраивается на давление 12 бар.

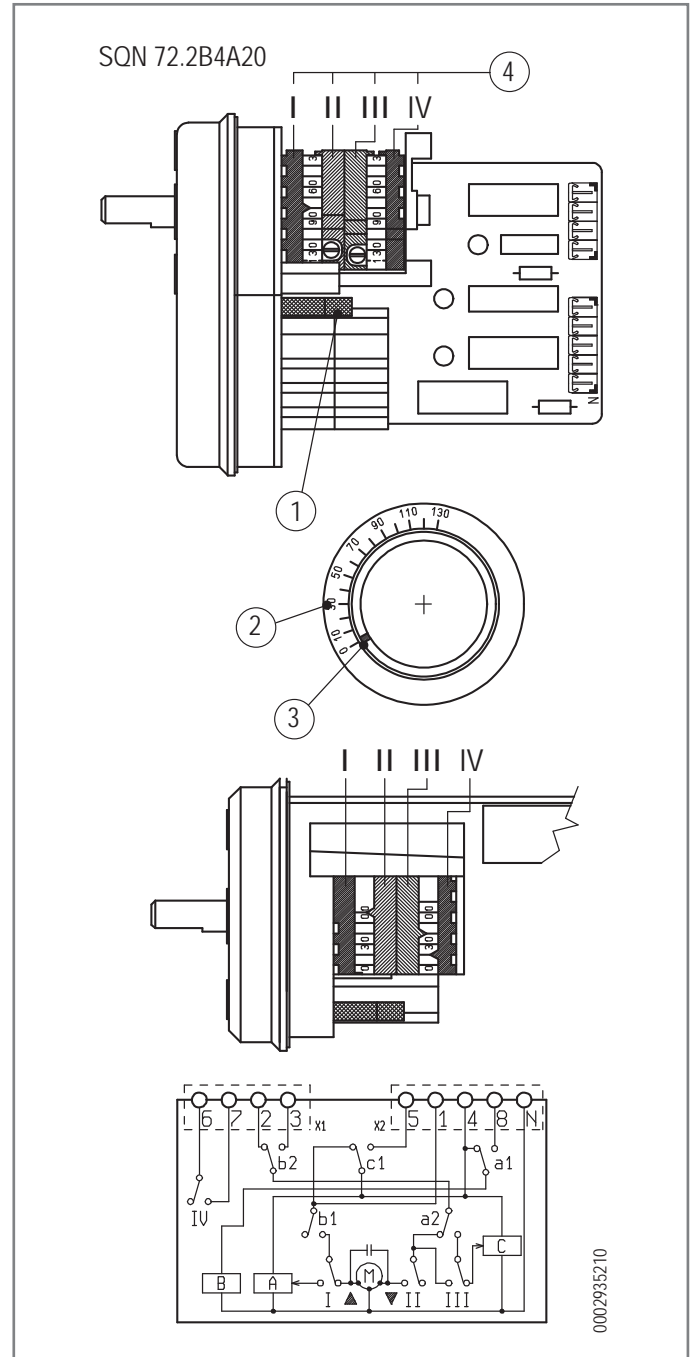
 **ОСТОРОЖНО / МЕРЫ ПРЕДОСТОРОЖНОСТИ**
В TBL 360 насос заранее настраивается на давление в 16 бар.
Обратное давление в фазе розжига составляет 10 бар.



РЕГУЛИРОВКА КУЛАЧКОВ СЕРВОПРИВОДА SQN72.2B4A20

Для изменения настройки используемых кулачков отрегулируйте соответствующие кольца (I - II - III). Указатель кольца отображает на соответствующей шкале отсчета угол вращения, заданный для каждого кулачка.

- 1 Палец подключения и исключения сцепления двигателя - кулачкового вала
- 2_таб_ Шкала отсчета
- 3 Индикатор положения
- 4 Регулируемые кулачки
- I Кулачок регулировки воздуха 2-ой ступени (80°)
- II Полное закрытие подачи воздуха (горелка выключена) (0°)
- III Кулачок регулировки воздуха 1-ой ступени (20°)
- IV Кулачок момента срабатывания клапана 2-й ступени (40°)

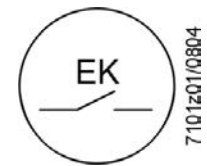
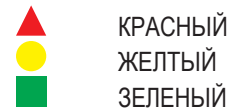


БЛОК УПРАВЛЕНИЯ И КОНТРОЛЯ

ФУНКЦИОНИРОВАНИЕ.

Кнопка разблокировки "ЕК..." - это главный элемент для возможности доступа ко всем диагностическим функциям (активации и деактивации) помимо разблокировки устройства управления и контроля.

Многоцветный "ИНДИКАТОР" указывает состояние устройства управления и контроля, как во время функционирования, так и во время диагностики.



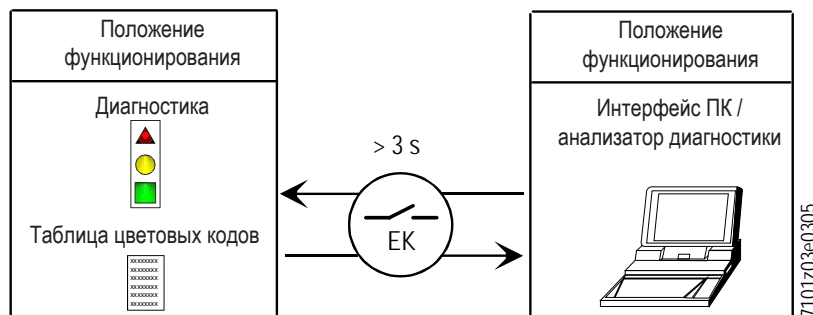
Как "ИНДИКАТОР", так и "ЕК..." находятся под прозрачной кнопкой, при нажатии которой происходит разблокировка устройства управления и контроля.

Две функции диагностики:

1. Визуальная индикация прямо на кнопке разблокировки: функционирование и диагностика состояния устройства.
2. Диагностика через интерфейс: в этом случае требуется соединительный кабель ОС1400, который можно подсоединить к ПК, на котором установлено программное обеспечение ACS400, или к газоанализаторам различных производителей.

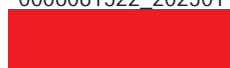
ВИЗУАЛЬНАЯ ИНДИКАЦИЯ.

Во время функционирования на кнопке разблокировки указывается стадия, в которой находится устройство управления и контроля; приведенная ниже таблица содержит последовательность цветов и их значение. Для активации функции диагностики нажмите и удерживайте в течение не менее 3 секунд кнопку разблокировки. Быстрое мигание красного цвета указывает на активированную функцию; аналогичным образом выполняется деактивация функции: достаточно нажимать кнопку в течение как минимум 3 секунд (на переключение укажет мигание желтого света).



Условие	Последовательность появления цветов	Цвета
Условия ожидания, другие промежуточные этапы	○.....	Никакого света
Подогрев жидкого топлива "ON", время ожидания 5 сек. макс (tw)	●..... Фиксированно	Горит желтым светом
Стадия розжига	●○○●○○●○○	Мигающий желтый
Исправное функционирование, сила тока по датчику пламени выше допустимого минимального значения	■■■■■■■■■■	Зеленый
Неправильное функционирование, интенсивность тока детектора пламени ниже чем допустимый минимум	■○○■○○■○○	Зеленый мигающий
Снижение напряжения питания	●▲●▲●▲	Чередующиеся желтый и красный
Условия блокировки горелки	▲▲▲▲▲▲▲▲	Красный
Сигнализация отказа (смотрите цветовые обозначения)	▲○○▲○○▲○○	Красный мигающий
Паразитный свет во время розжига горелки	■▲■▲■▲	Чередующиеся зеленый и красный
Быстрое мигание для диагностики	▲▲▲▲▲▲▲▲	Быстро мигающий красный

○ НИКАКОГО СВЕТА. ▲ КРАСНЫЙ. ● ЖЕЛТЫЙ. ■ ЗЕЛЕНЫЙ.



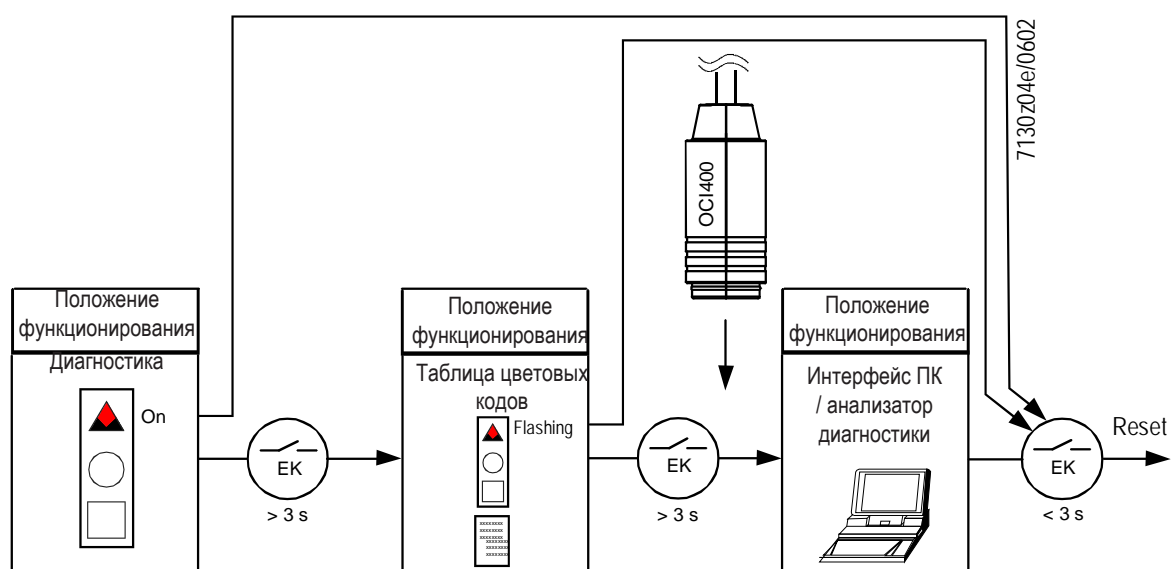
ДИАГНОСТИКА ПРИЧИН НЕИСПРАВНОСТЕЙ И БЛОКИРОВКИ.

В случае блокирования горелки в кнопке разблокировки загорится красный свет.

При нажатии и удержании ее в течение более 3 сек., будет активирована фаза диагностики (красный свет с быстрым миганием), в приведенной ниже таблице указывается причина блокировки или неисправности в зависимости от количества миганий (также светом красного цвета).

При нажатии кнопки разблокировки и удержании ее в течение не менее 3 секунд функция диагностики деактивируется.

На приведенном ниже рисунке указаны операции, необходимые для активации функции диагностики с помощью интерфейса связи через соединительный кабель "OC1400".



Оптическая индикация	AL к клемме 10	Возможные причины
2 мигания ●●	Вкл.	Отсутствие сигнала пламени по окончании времени безопасности <TSA> - Неисправность топливных клапанов - Неисправность устройства обнаружения пламени - Неправильная калибровка горелки, отсутствие топлива - Нет розжига из-за дефекта трансформатора розжига
3 мигания ●●●	Вкл.	Не используется
4 мигания ●●●●	Вкл.	Посторонний свет во время фазы зажигания
5 миганий ●●●●●	Вкл.	Не используется
6 миганий ●●●●●●	Вкл.	Не используется
7 миганий ●●●●●●●	Вкл.	Отсутствие сигнала пламени во время нормального функционирования, повтор розжига (ограничение количества повторов розжига, макс. 3) - Аномалия топливных клапанов или плохое заземление - Неправильная регулировка горелки
8 миганий ●●●●●●●●	Вкл.	Аномалия во времени на подогрев топлива
9 миганий ●●●●●●●●●	Вкл.	Не используется
10 миганий ●●●●●●●●●●	Вкл.	Проблемы с электропроводкой или внутренние повреждения устройства

- В режиме диагностики неисправностей блок остается отключенным.
- - Горелка выключена.
- - Сигнализация аварийного сигнала AL идет на клемму 10, которая находится под напряжением.
- Для реактивации блока и начала нового цикла нажмите на кнопку разблокировки и удерживайте ее нажатой в течение 1 секунды (< 3 секунд).

ТЕХНИЧЕСКОЕ ОБСЛУЖИВАНИЕ

Необходимо минимум один раз в год выполнять анализ газов, выделяемых в ходе сгорания, в соответствии с действующими нормативами для проверки соответствия выбросов их положениям.

- Прочистите воздушные заслонки, реле давления воздуха со штуцером отбора давления и соответствующую трубку в случае их наличия.
- Проверьте состояние электродов. При необходимости замените их.
- Очистите фотоэлемент. При необходимости замените его.
- Прочистите котел и дымоход (эта работа должна выполняться работниками, специализирующихся на подобных операциях); помните, что у чистого котла выше КПД, дольше срок службы и ниже уровень шума.
- Проверьте, не засорен ли топливный фильтр. При необходимости замените его.
- Убедитесь, что все компоненты головки сгорания находятся в хорошем состоянии и не деформированы из-за высокой температуры. На них не должно быть грязи и различного рода отложений, которые могут попасть из помещения и/или образоваться в процессе горения.
- Регулярно выполняйте анализ отработанных газов и правильные значения выбросов по дымовым газам.

Если необходимо прочистить головку горения, необходимо демонтировать ее, действуя следующим образом:

- Отсоедините шланги дизельного топлива (24) от штуцеров, расположенных под узлом головки (будьте осторожны, так как будет капать топливо).
- Открутите оба винта (11) и поверните горелку вокруг пальца (10), вставленного в соответствующий шарнир (рис. 1).
- Сняв провода розжига (14) с соответствующих электродов, открутите полностью стопорные гайки (6) с узла смесителя.
- Приподнимите узел смесителя (18) так, чтобы трубки вышли из гнезда, а затем снимите весь узел смесителя в направлении, указанном стрелкой.
- Закончите обслуживание и, проверив положение электродов розжига и диска пламени, выполните монтаж узла смесителя, действуя в обратной демонтажу последовательности.

ОПАСНОСТЬ / ВНИМАНИЕ

При закрытии горелки осторожно потяните два кабеля розжига в сторону электрического щита, чтобы они слегка натянулись, а затем расположите их в соответствующих гнездах на корпусе. Это позволит предотвратить повреждение этих двух кабелей крыльчаткой во время работы горелки.

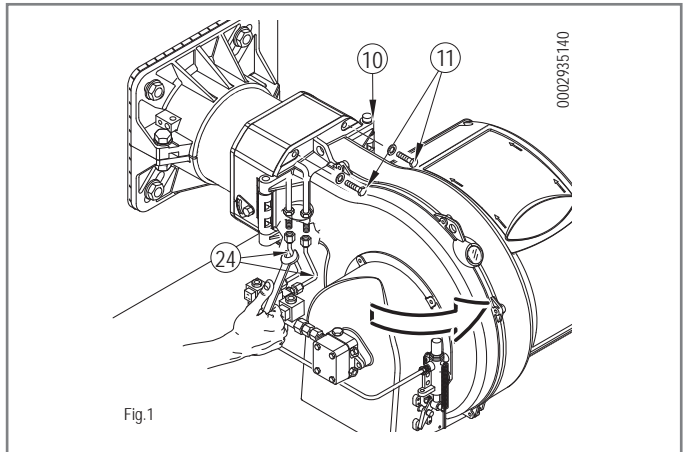
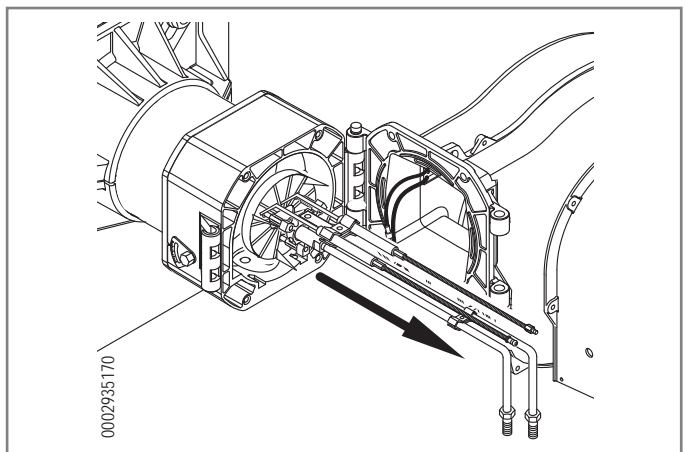
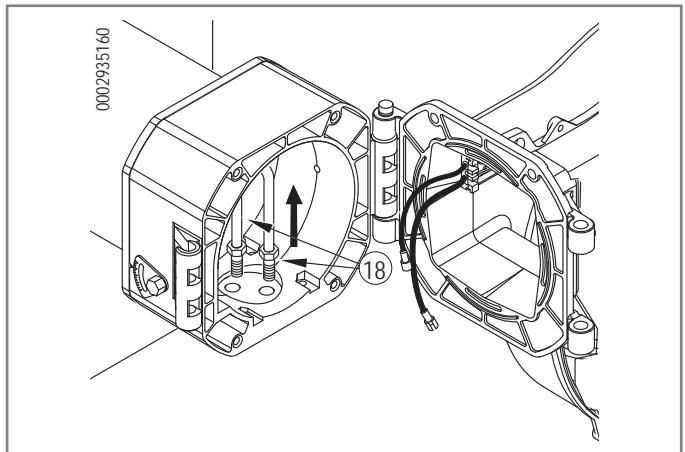
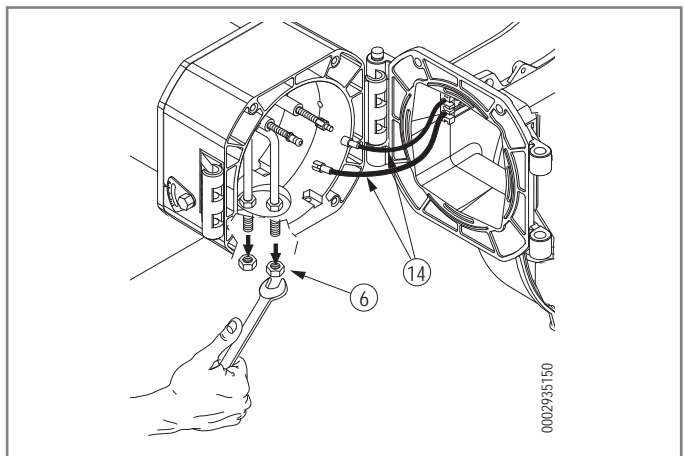


Fig.1



ИНТЕРВАЛЫ ТЕХОБСЛУЖИВАНИЯ

Описание компонента	Требуемое действие	Дизельное топливо
ГОЛОВКА ГОРЕНИЯ		
ЗАПАЛЬНАЯ ГОРЕЛКА	ВИЗУАЛЬНЫЙ КОНТРОЛЬ, ЦЕЛОСТНОСТЬ КЕРАМИЧЕСКИХ ЭЛЕМЕНТОВ. ШЛИФОВАНИЕ ОКОНЕЧНОСТЕЙ, ПРОВЕРКА РАССТОЯНИЯ, ПРОВЕРКА ЭЛЕКТРИЧЕСКИХ СОЕДИНЕНИЙ	ЕЖЕГОДНО
ЭЛЕКТРОДЫ	ВИЗУАЛЬНЫЙ КОНТРОЛЬ, ЦЕЛОСТНОСТЬ КЕРАМИЧЕСКИХ ЭЛЕМЕНТОВ. ШЛИФОВАНИЕ ОКОНЕЧНОСТЕЙ, ПРОВЕРКА РАССТОЯНИЯ, ПРОВЕРКА ЭЛЕКТРИЧЕСКИХ СОЕДИНЕНИЙ	ЕЖЕГОДНО
ДИСК ПЛАМЕНИ	ВИЗУАЛЬНЫЙ КОНТРОЛЬ ЦЕЛОСТНОСТИ, ЧИСТОТЫ, ОТСУТСТВИЯ ДЕФОРМАЦИЙ	ЕЖЕГОДНО
КОМПОНЕНТЫ ГОЛОВКИ СГОРАНИЯ	ВИЗУАЛЬНЫЙ КОНТРОЛЬ ЦЕЛОСТНОСТИ, ЧИСТОТЫ, ОТСУТСТВИЯ ДЕФОРМАЦИЙ	ЕЖЕГОДНО
СОПЛО ДЛЯ ЖИДКОГО ТОПЛИВА	КОНТРОЛЬ И ВОЗМОЖНАЯ ЗАМЕНА СОЛЕНОИДНОГО КЛАПАНА И УПЛОТНИТЕЛЬНЫХ КОЛЕЦ, ОЧИСТКА ОТВЕРСТИЯ И SWIRLER	ЕЖЕГОДНО
ИЗОЛЯЦИОННАЯ ПРОКЛАДКА	ВИЗУАЛЬНЫЙ КОНТРОЛЬ ГЕРМЕТИЧНОСТИ И ЗАМЕНА ПРИ НЕОБХОДИМОСТИ	ЕЖЕГОДНО
ВОЗДУШНАЯ МАГИСТРАЛЬ		
РЕШЕТКА/ВОЗДУШНЫЕ ЗАСЛОНКИ	ОЧИСТКА	ГОД
ПОДШИПНИКИ ВОЗДУШНОЙ ЗАСЛОНКИ	СМАЗКА	ГОД
ВЕНТИЛЯТОР	ЧИСТКА ВЕНТИЛЯТОРА И СПИРАЛЬНОГО КОРПУСА, СМАЗКА ВАЛА ДВИГАТЕЛЯ	ГОД
РЕЛЕ ДАВЛЕНИЯ ВОЗДУХА	ОЧИСТКА	ГОД
РАЗЪЕМ И ТРУДОПРОВОДЫ ДАВЛЕНИЯ ВОЗДУХА	ОЧИСТКА	ГОД
КОМПОНЕНТЫ БЕЗОПАСНОСТИ		
ДАТЧИК ПЛАМЕНИ	ОЧИСТКА	ГОД
РАЗЛИЧНЫЕ КОМПОНЕНТЫ		
МЕХАНИЧЕСКИЙ КУЛАЧОК	ПРОВЕРКА ИЗНОСА И ФУНКЦИОНАЛЬНОСТИ, СМАЗКА БАШМАКА И ВИНТОВ	ГОД
РЫЧАГИ/ТЯГИ/ШАРОВЫЕ ШАРНИРЫ	ПРОВЕРКА СТЕПЕНИ ИЗНОСА, СМАЗКА КОМПОНЕНТОВ	ГОД
КОМПЛЕКТ ДЛЯ ИЗВЛЕЧЕНИЯ ГОЛОВКИ СГОРАНИЯ	ПРОВЕРКА ИЗНОСА И ФУНКЦИОНАЛЬНОСТИ	ГОД
МАГИСТРАЛЬ ТОПЛИВА		
ШЛАНГИ	ЗАМЕНА	5 ЛЕТ
ФИЛЬТР НАСОСА	ОЧИСТКА	ГОД
СЕТЕВОЙ ФИЛЬТР	ЧИСТКА/ЗАМЕНА КАРТРИДЖА ФИЛЬТРА	ГОД
ПАРАМЕТРЫ ГОРЕНИЯ		
КОНТРОЛЬ CO	СРАВНЕНИЕ СО ЗНАЧЕНИЯМИ, ЗАРЕГИСТРИРОВАННЫМИ ПРИ ЗАПУСКЕ ОБОРУДОВАНИЯ	ГОД
КОНТРОЛЬ CO2	СРАВНЕНИЕ СО ЗНАЧЕНИЯМИ, ЗАРЕГИСТРИРОВАННЫМИ ПРИ ЗАПУСКЕ ОБОРУДОВАНИЯ	ГОД
КОНТРОЛЬ ПОКАЗАТЕЛЯ ЗАДЫМЛЕННОСТИ	СРАВНЕНИЕ СО ЗНАЧЕНИЯМИ, ЗАРЕГИСТРИРОВАННЫМИ ПРИ ЗАПУСКЕ ОБОРУДОВАНИЯ	ГОД
КОНТРОЛЬ ВЫБРОСОВ ОКСИДОВ АЗОТА	СРАВНЕНИЕ СО ЗНАЧЕНИЯМИ, ЗАРЕГИСТРИРОВАННЫМИ ПРИ ЗАПУСКЕ ОБОРУДОВАНИЯ	ГОД
КОНТРОЛЬ ТЕМПЕРАТУРЫ ДЫМА	СРАВНЕНИЕ СО ЗНАЧЕНИЯМИ, ЗАРЕГИСТРИРОВАННЫМИ ПРИ ЗАПУСКЕ ОБОРУДОВАНИЯ	ГОД
КОНТРОЛЬ ДАВЛЕНИЯ ЖИДКОГО ТОПЛИВА В ТРУБОПРОВОДЕ ПОДАЧИ/ВОЗВРАТА	СРАВНЕНИЕ СО ЗНАЧЕНИЯМИ, ЗАРЕГИСТРИРОВАННЫМИ ПРИ ЗАПУСКЕ ОБОРУДОВАНИЯ	ГОД
РЕГУЛЯТОР ДАВЛЕНИЯ	ОПРЕДЕЛЕНИЕ ДАВЛЕНИЯ ПРИ ЗАПУСКЕ	ГОД


ВНИМАНИЕ

Для интенсивного использования или с особыми видами топлива интервалы проведения техобслуживания должны быть сокращены согласно реальным условиям использования в соответствии с указаниями персонала ТО.

ОЖИДАЕМЫЙ СРОК СЛУЖБЫ

Ожидаемый срок службы горелок и их компонентов в значительной степени зависит от типа установки, на которой монтирована горелка, от циклов, от вырабатываемой мощности, от условий окружающей среды, в которой она находится, от частоты и способов техобслуживания и т. д.

Нормативы, относящиеся к компонентам безопасности, предусматривают расчетный ожидаемый срок службы, выраженный в рабочих циклах и/или годах эксплуатации.

Эти компоненты обеспечивают исправную работу в «нормальных» условиях эксплуатации (*) с периодическим обслуживанием в соответствии с инструкциями, приведенными в данном руководстве.

В нижеследующей таблице приведен расчетный срок службы основных компонентов безопасности; рабочие циклы примерно совпадают с запусками горелки.

Незадолго до истечения этого ожидаемого срока службы компонент подлежит замене на оригинальную запасную часть.

ВНИМАНИЕ

Гарантийные условия (возможно, предусмотренные в контрактах и/или накладных или платежных документах) являются независимыми и не связаны с нижеуказанным ожидаемым сроком службы.

(*) Под «нормальными» условиями эксплуатации понимается работа в составе водогрейных котлов и парогенераторов или промышленное применение в соответствии со стандартом EN 746, в помещениях с температурами в рамках пределов, указанных в данном руководстве, и со степенью загрязнения 2 в соответствии с приложением «М» к стандарту EN 60204-1.

Компонент безопасности	Расчетный срок службы	
	Рабочие циклы	Годы эксплуатации
Блок управления	250 000	10
Датчик пламени (1)	н.д.	10 000 часов работы
Реле давления воздуха	250 000	10
Серводвигатели	250 000	10
Гибкие топливные шланги	н.д.	5 (каждый год для мазутных горелок или в присутствии биодизеля в дизельном топливе/керосине)
Клапаны жидкого топлива	250 000	10
Крыльчатка воздушного вентилятора	50 000 запусков	10

(1) Характеристики со временем могут меняться в сторону ухудшения; в ходе ежегодного технического обслуживания необходимо проверять датчик, а в случае ухудшения сигнала пламени его необходимо заменить.

ИНСТРУКЦИИ ПО ОПРЕДЕЛЕНИЮ ПРИЧИН НЕИСПРАВНОСТЕЙ В РАБОТЕ И СПОСОБ ИХ УСТРАНЕНИЯ

СБОИ В РАБОТЕ	ВОЗМОЖНАЯ ПРИЧИНА	СПОСОБ УСТРАНЕНИЯ
<p>Агрегат блокируется даже если есть пламя (горит красная лампочка); неисправность связана с устройством контроля пламени.</p> <p>Агрегат блокируется, распыляя топливо, но пламя не появляется (горит красная лампочка).</p>	<ol style="list-style-type: none"> 1 Датчик пламени отсоединен или загрязнен копотью. 2 Недостаточная тяга. 3 Разрыв цепи датчика пламени в блоке управления. 4 Загрязнен диск пламени или диффузор. <ol style="list-style-type: none"> 1 Разрыв в контуре розжига. 2 Провода трансформатора розжига замкнуты на "массу". 3 Провода трансформатора розжига плохо соединены. 4 Трансформатор включения неисправен. 5 Неправильное расстояние между концами электродов 6 Электроды замкнуты на "массу", так как загрязнены или потрескалась изоляция; проверьте также зажимы крепления фарфоровых изоляторов. 	<ol style="list-style-type: none"> 1 Очистите или замените. 2 Проверьте все каналы прохождения дымовых газов в котле и дымоходе. 3 Замените блок управления. 4 Очистить. <ol style="list-style-type: none"> 1 Проверьте весь контур. 2 Замените. 3 Восстановить соединение. 4 Замените. 5 Приведите в предписанное положение. 6 Очистите, при необходимости замените их.
<p>Агрегат блокируется, не распыляя топливо.</p>	<ol style="list-style-type: none"> 1 Давление насоса нестабильно. 2 Наличие воды в топливе. 3 Избыток воздуха для горения. 4 Воздушный зазор между диском и диффузором слишком маленький. 5 Форсунка изношена или закупорена. 	<ol style="list-style-type: none"> 1 Отрегулируйте. 2 При помощи подходящего насоса слейте воду с цистерны. Нельзя использовать для этих целей насос горелки. 3 Уменьшите количество воздуха горения. 4 Измените положение устройства регулировки головки горения. 5 Очистите или замените.
<p>Горелка не запускается. (Блок управления не выполняет программу розжига).</p>	<ol style="list-style-type: none"> 1 Разомкнуты термореле (котла или окружающей среды) или реле давления. 2 Короткое замыкание датчика пламени. 3 Отсутствие напряжения в линии, разомкнут главный выключатель, сработал выключатель счетчика. 4 Линия термореле не была выполнена согласно схеме или какое-то термореле осталось разомкнутым. 5 Внутренняя неисправность блока управления. 	<ol style="list-style-type: none"> 1 Увеличьте значение термостатов или подождите, пока контакты не замкнутся при естественном уменьшении температуры или давления. 2 Замените. 3 Замкните выключатели или подождите, пока напряжение не восстановится. 4 Проверьте соединения и термостаты. 5 Замените.

СБОИ В РАБОТЕ	ВОЗМОЖНАЯ ПРИЧИНА	СПОСОБ УСТРАНЕНИЯ
Нехорошее пламя с искрами.	<ol style="list-style-type: none"> 1 Слишком низкое давление распыления 2 Избыток воздуха для горения. 3 Форсунка неэффективна из-за того, что закупорена или изношена 4 Наличие воды в топливе. 	<ol style="list-style-type: none"> 1 Восстановите прежнее предусмотренное значение 2 Уменьшите количество воздуха горения 3 Очистите или замените. 4 При помощи подходящего насоса слейте воду с цистерны. Нельзя использовать для этих целей насос горелки.
Плохо сформировано пламя, наличие дыма и сажи.	<ol style="list-style-type: none"> 1 Недостаточное количество воздуха горения. 2 Форсунка неэффективна из-за того, что закупорена или изношена 3 Расход форсунки недостаточный для рассматриваемой камеры сгорания. 4 Камера сгорания не подходит по форме или слишком маленькая 5 Огнеупорное покрытие не подходит (слишком сокращает пространство для пламени). 6 Трубопроводы котла или дымоход забиты. 7 Низкое давление распыления. 	<ol style="list-style-type: none"> 1 Увеличьте количество воздуха горения. 2 Очистите или замените. 3 Уменьшите расход дизельного топлива с учетом данных камеры сгорания (естественно, даже чрезмерная тепловая мощность будет ниже требуемой) или замените котел. 4 Увеличьте расход, заменив форсунку. 5 Измените, придерживаясь указаний, данных изготовителем котла 6 Прочистите. 7 Установите его на заданное значение.
Пламя нехорошее, оно пульсирует или отрывается от огневой трубы.	<ol style="list-style-type: none"> 1 Чрезмерная тяга (только в случае вытяжного вентилятора в дымоходе) 2 Форсунка неэффективна из-за того, что закупорена или изношена 3 Наличие воды в топливе. 4 Загрязнен диск пламени. 5 Избыток воздуха для горения. 6 Воздушный зазор между диском и диффузором слишком маленький. 	<ol style="list-style-type: none"> 1 Приведите в соответствие скорость всасывания, изменяя диаметры шкивов 2 Очистите или замените. 3 При помощи подходящего насоса слейте воду с цистерны. Нельзя использовать для этих целей насос горелки. 4 Очистить. 5 Уменьшите количество воздуха горения. 6 Откорректируйте положение регулировочного устройства головки горения
Внутренняя коррозия котла.	<ol style="list-style-type: none"> 1 Рабочая температура котла слишком низкая (ниже точки образования росы) 2 Температура уходящих газов слишком низкая, приблизительно ниже 130 °С для дизельного топлива 	<ol style="list-style-type: none"> 1 Увеличьте рабочую температуру. 2 Увеличьте расход дизельного топлива, если это позволяет котел.
Сажа на выходе из дымохода.	<ol style="list-style-type: none"> 1 Чрезмерное охлаждение дымовых газов (ниже 130°С) до выхода наружу из-за недостаточной теплоизоляции внешнего дымохода или просачивания холодного воздуха 	<ol style="list-style-type: none"> 1 Улучшите теплоизоляцию и устраните причину, вызвавшую проникновение холодного воздуха в дымоход.

ТАБЛИЦА РАСХОДА ФОРСУНОК

Форсунка гал/час	Давление насос, бар																				Форсунка гал/час	
	6	7	8	9	10	11	12	13	14	15	16	17	18	19	20	21	22	23	24	25		26
0,40	1,18	1,27	1,36	1,44	1,52	1,59	1,67	1,73	1,80	1,86	1,92	1,98	2,04	2,10	2,15	2,20	2,25	2,31	2,36	2,40	2,45	0,40
0,50	1,47	1,59	1,70	1,80	1,90	1,99	2,08	2,17	2,25	2,33	2,40	2,48	2,55	2,62	2,69	2,75	2,82	2,88	2,94	3,00	3,05	0,50
0,60	1,77	1,91	2,04	2,16	2,28	2,39	2,50	2,60	2,70	2,79	2,88	2,97	3,06	3,14	3,22	3,30	3,38	3,46	3,53	3,61	3,68	0,60
0,65	1,91	2,07	2,21	2,34	2,47	2,59	2,71	2,82	2,92	3,03	3,12	3,22	3,31	3,41	3,49	3,58	3,66	3,75	3,83	3,91	3,98	0,65
0,75	2,20	2,38	2,55	2,70	2,85	2,99	3,12	3,25	3,37	3,49	3,61	3,72	3,82	3,93	4,03	4,13	4,23	4,32	4,42	4,51	4,60	0,75
0,85	2,50	2,70	2,89	3,06	3,23	3,39	3,54	3,68	3,82	3,96	4,09	4,21	4,33	4,45	4,57	4,68	4,79	4,90	5,00	5,11	5,21	0,85
1,00	2,94	3,18	3,40	3,61	3,80	3,99	4,16	4,33	4,50	4,65	4,81	4,96	5,10	5,24	5,37	5,51	5,64	5,76	5,89	6,01	6,13	1,00
1,10	3,24	3,50	3,74	3,97	4,18	4,38	4,58	4,77	4,95	5,12	5,29	5,45	5,61	5,76	5,91	6,06	6,20	6,34	6,48	6,61	6,74	1,10
1,20	3,53	3,82	4,08	4,33	4,56	4,78	5,00	5,20	5,40	5,59	5,77	5,95	6,12	6,29	6,45	6,61	6,76	6,92	7,07	7,21	7,35	1,20
1,25	3,68	3,97	4,25	4,50	4,75	5,00	5,20	5,40	5,60	5,80	6,00	6,20	6,35	6,55	6,70	6,85	7,05	7,20	7,35	7,50	7,65	1,25
1,35	3,97	4,29	4,59	4,87	5,13	5,38	5,62	5,85	6,07	6,28	6,49	6,69	6,88	7,07	7,26	7,44	7,61	7,78	7,95	8,11	8,27	1,35
1,50	4,42	4,77	5,10	5,41	5,70	5,90	6,24	6,50	6,75	6,98	7,21	7,43	7,65	7,86	8,06	8,26	8,46	8,65	8,83	9,01	9,19	1,50
1,65	4,86	5,25	5,61	5,95	6,27	6,58	6,87	7,15	7,42	7,68	7,93	8,18	8,41	8,64	8,87	9,09	9,30	9,51	9,71	9,92	10,11	1,65
1,75	5,15	5,56	5,95	6,31	6,65	6,98	7,29	7,58	7,87	8,15	8,41	8,67	8,92	9,17	9,41	9,64	9,86	10,09	10,30	10,52	10,72	1,75
2,00	5,89	6,30	6,80	7,21	7,60	7,97	8,33	8,67	8,99	9,31	9,61	9,91	10,20	10,48	10,75	11,01	11,27	11,53	11,78	12,02	12,26	2,00
2,25	6,62	7,15	7,65	8,15	8,55	8,97	9,37	9,75	10,12	10,47	10,85	11,15	11,47	11,79	12,09	12,39	12,68	12,97	13,25	13,52	13,79	2,25
2,50	7,36	7,95	8,50	9,01	9,50	9,97	10,41	10,83	11,24	11,64	12,02	12,39	12,75	13,10	13,44	13,77	14,09	14,41	14,72	15,02	15,32	2,50
3,00	8,83	9,54	10,20	10,82	11,40	11,96	12,49	13,00	13,49	13,96	14,42	14,87	15,30	15,72	16,12	16,52	16,91	17,29	17,66	18,03	18,35	3,00
3,50	10,30	11,13	11,90	12,62	13,30	13,95	14,57	15,17	15,74	16,29	16,83	17,34	17,85	18,34	18,81	19,28	19,73	20,17	20,61	21,03	21,45	3,50
4,00	11,77	12,72	13,60	14,42	15,20	15,94	16,65	17,33	17,99	18,62	19,23	19,82	20,40	20,95	21,50	22,03	22,55	23,06	23,55	24,04	24,51	4,00
4,50	13,25	14,31	15,30	16,22	17,10	17,94	18,73	19,50	20,24	20,95	21,63	22,30	22,95	23,57	24,19	24,78	25,37	25,94	26,49	27,04	27,58	4,50
5,00	14,72	15,90	17,00	18,03	19,00	19,93	20,82	21,67	22,48	23,27	24,04	24,78	25,49	26,19	26,87	27,54	28,19	28,82	29,44	30,05	30,64	5,00
5,5	16,19	17,49	18,70	19,83	20,90	21,92	22,90	23,83	24,73	25,60	26,44	27,25	28,04	28,81	29,56	30,29	31,00	31,70	32,38	33,05	33,70	5,5
6,00	17,66	19,00	20,40	21,63	22,80	23,92	24,98	26,00	26,98	27,93	28,84	29,73	30,59	31,43	32,25	33,04	33,82	34,58	35,33	36,05	36,77	6,00
6,50	19,13	20,67	22,10	23,44	23,70	25,91	27,06	28,17	29,23	30,26	31,25	32,21	33,14	34,05	34,94	35,80	36,64	37,46	38,27	39,06	39,83	6,50
7,00	20,60	22,26	23,79	25,24	26,60	27,60	29,14	30,33	31,48	32,58	33,65	34,69	35,69	36,67	37,62	38,55	39,46	40,35	41,21	42,06	42,90	7,00
7,50	22,07	23,85	25,49	27,04	28,50	29,90	31,22	32,50	33,73	34,91	36,05	37,16	38,24	39,29	40,31	41,31	42,28	43,23	44,16	45,07	45,96	7,50
8,30	24,43	26,39	28,21	29,93	31,54	33,08	34,55	35,97	37,32	38,63	39,90	41,13	42,32	43,48	44,61	45,71	46,79	47,84	48,87	49,88	50,86	8,30
9,50	27,96	30,21	32,29	34,25	36,10	37,87	39,55	41,17	42,72	44,22	45,67	47,07	48,44	49,77	51,06	52,32	53,55	54,76	55,93	57,09	58,22	9,50
10,50	30,90	33,39	35,69	37,86	40,06	41,73	43,74	45,41	47,20	48,90	50,50	52,00	53,50	55,00	56,40	57,80	59,20	60,50	61,80	63,10	64,30	10,50
12,00	35,32	38,20	40,80	43,30	45,60	47,80	50,00	52,00	54,00	55,90	57,70	59,50	61,20	62,90	64,50	66,10	67,60	69,20	70,70	72,10	73,60	12,00
13,80	40,62	43,90	46,90	49,80	52,40	55,00	57,50	59,80	62,10	64,20	66,30	68,40	70,40	72,30	74,30	76,00	77,80	79,50	81,30	82,90	84,60	13,80
15,30	45,03	48,60	52,00	55,20	58,10	61,00	63,70	66,30	68,80	71,10	73,60	75,80	78,00	80,20	82,20	84,30	86,20	88,20	90,10	91,90	93,80	15,30
17,50	55,51	59,50	63,10	66,50	69,80	72,90	75,80	78,70	81,50	84,10	86,70	89,20	91,70	94,10	96,40	98,60	100,90	103,00	105,20	107,20	109,50	17,50
19,50	57,40	62,00	66,30	70,30	74,10	77,70	81,20	84,50	87,70	90,80	93,70	96,60	99,40	102,20	104,80	107,40	109,90	112,40	114,80	117,20	119,50	19,50
21,50	63,20	68,40	73,10	77,50	81,70	85,70	89,50	93,20	96,70	100,10	103,40	106,50	109,60	112,60	115,60	118,40	121,20	123,90	126,60	129,20	131,80	21,50
24,00	70,64	76,30	81,60	86,50	91,20	95,70	99,90	104,00	107,90	111,70	115,40	118,90	122,40	125,70	129,00	132,20	135,30	138,30	141,30	144,20	147,10	24,00
28,00	82,41	89,00	95,20	101,00	106,40	111,60	116,60	121,30	125,90	130,30	134,60	138,70	142,80	146,70	150,50	154,20	157,80	161,40	164,90	168,30	171,60	28,00
30,00	88,30	95,40	102,00	108,20	114,00	119,60	124,90	130,00	134,90	139,60	144,20	148,70	153,00	157,20	161,20	165,20	169,10	172,90	176,60	180,30	183,80	30,00
гал/час	Расход на выходе форсунки																				гал/час	

1 мбар = 10 мм в.ст. = 100 Па

1 кВт = 860 ккал

Плотность дизельного топлива = 0,820 / 0,830 PCI = 10150

PCI Низшая теплота сгорания

Для выбора форсунки необходимо знать рабочее давление насоса (в бар) и необходимый расход топлива (в кг/час).

В вертикальной колонне давления используемого насоса найдите требуемый расход топлива (выберите ближайшее значение, округляя в меньшую сторону).

Рядом с найденным значением расхода, в конце той же горизонтальной строки, в колонне "Форсунки" вы найдете расход соответствующей форсунки в галл/ч.

Пример

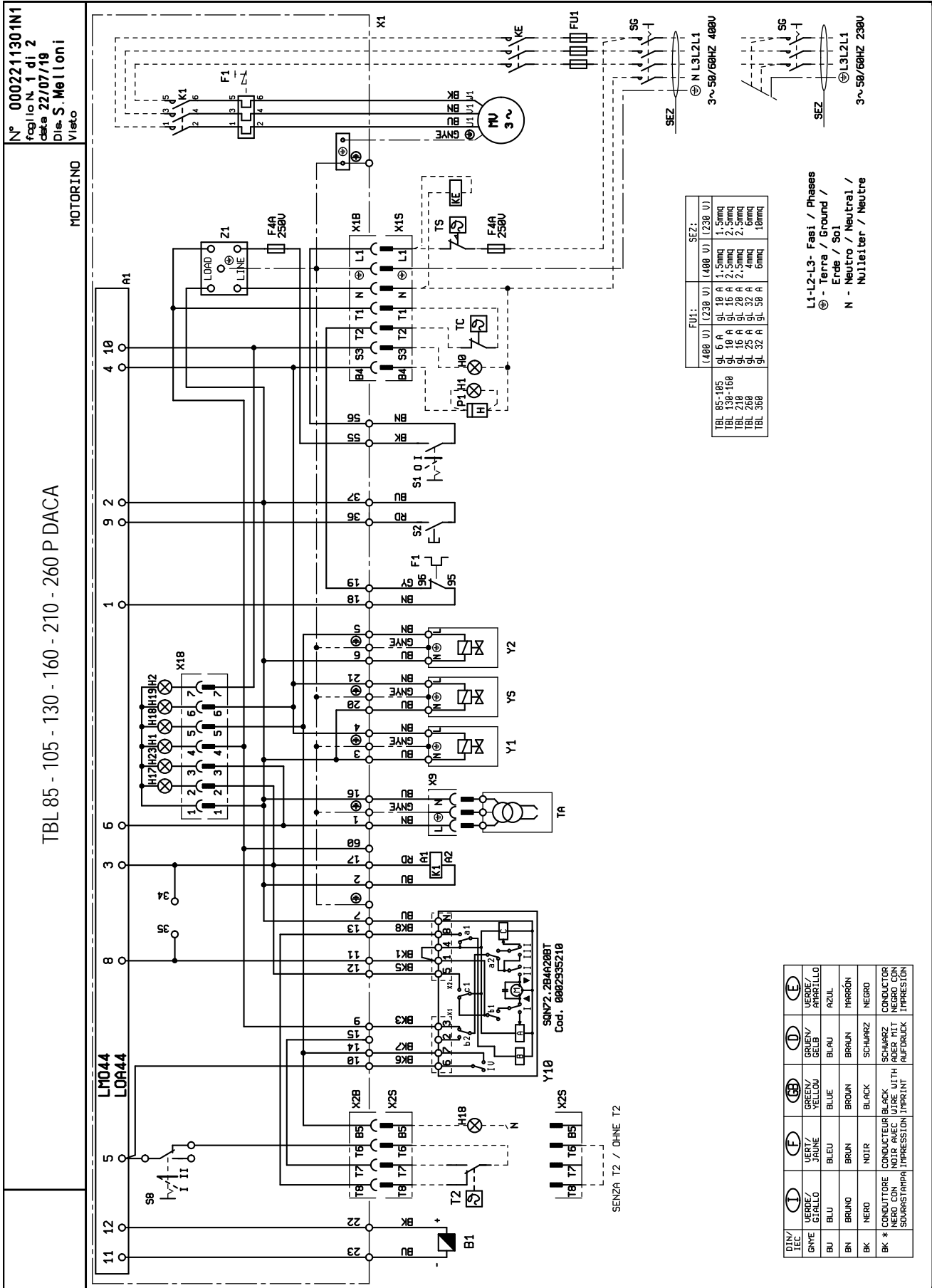
Давление насоса: 12 бар

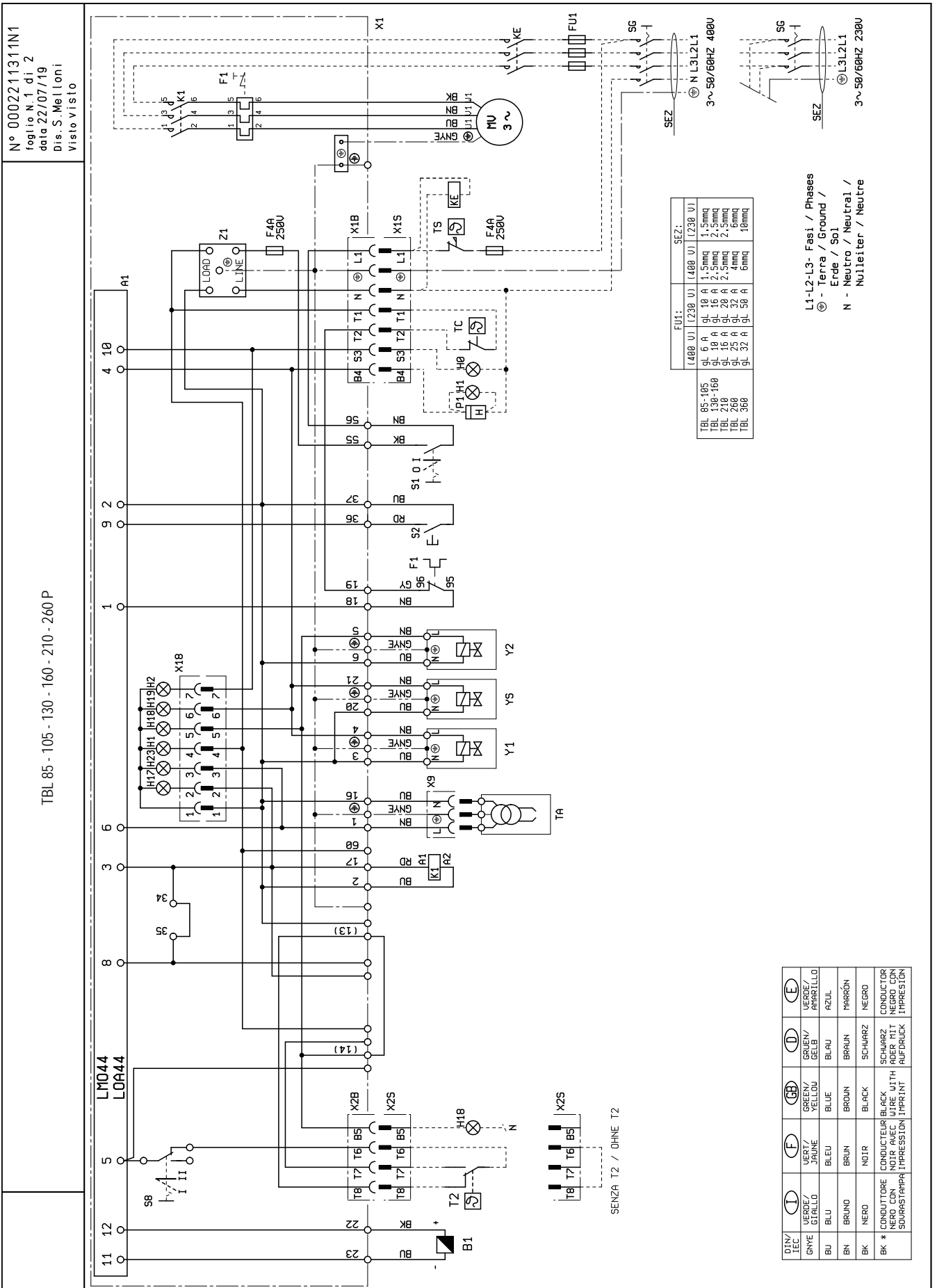
Требуемый расход: 15 бар

Расход, определенный по диаграмме: 14,57 кг/час

Рассчитанная форсунка: 3,50 галл/ч

ЭЛЕКТРИЧЕСКИЕ СХЕМЫ

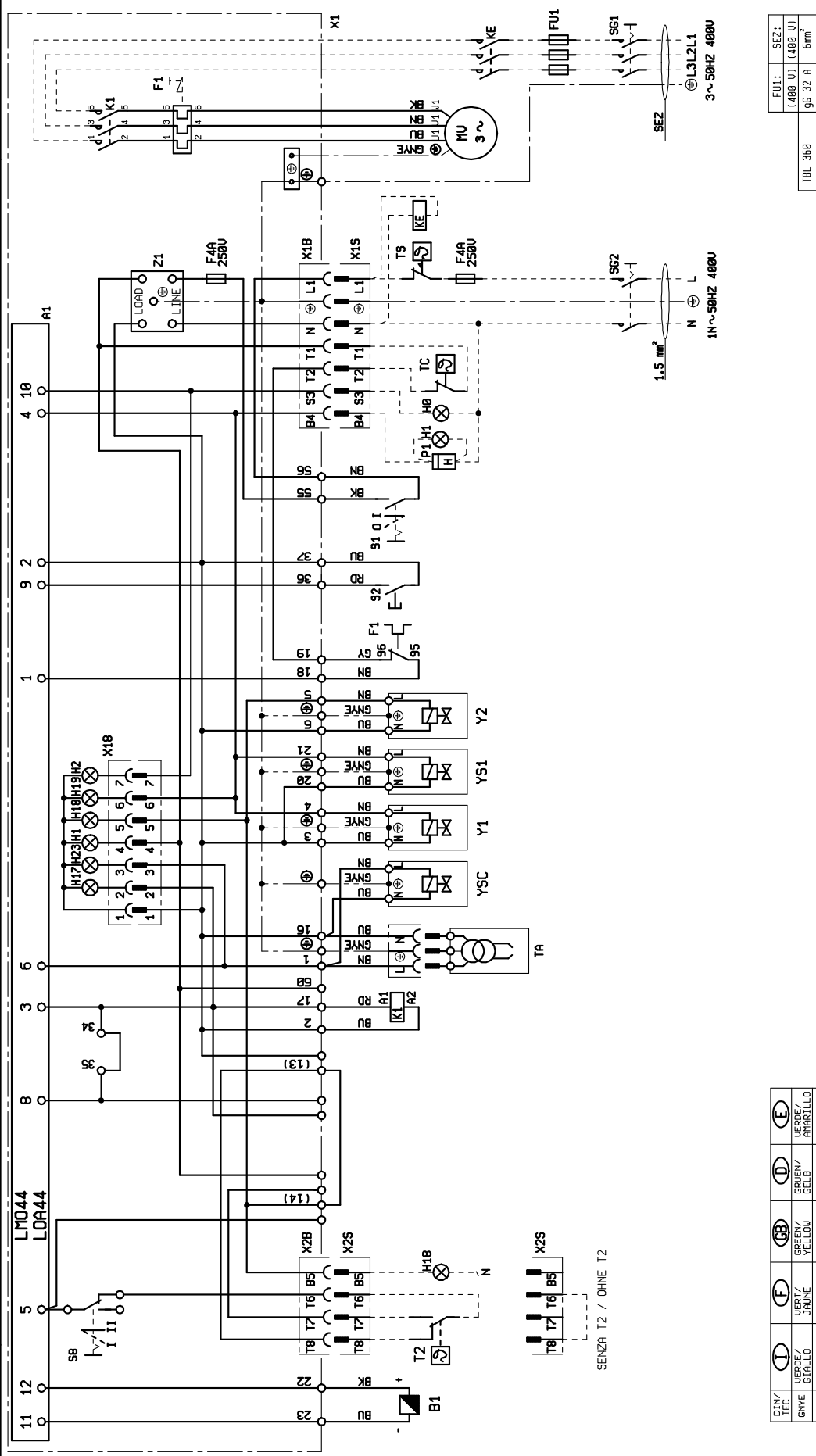




N° 0002211820N1
folio N. 1 di 2
data 07/09/2021
Dis. V. Bertelli
Visto

MARTINETTO

TBL 360 P



FU1:	SEZ:
(400 V)	(400 V)
9C 32 A	6mm ²

L-L1-L2-L3- Fase1 / Phases
⊕ - Terra / Ground /
Erde / Sol
N - Neutro / Neutral /
Nullleiter / Neutre

LE SEZIONI DEI CONDUTTORI NON SPECIFICATI SONO DA CONSIDERARE 0,75mm²
THE CONDUCTOR SECTIONS NOT SPECIFIED ARE TO BE CONSIDERED 0,75mm²

DIN / IEC	(T)	(F)	(BB)	(D)	(E)
NERO / BLACK	NERO / BLACK	NERO / BLACK	NERO / BLACK	NERO / BLACK	NERO / BLACK
GRIGIO / GREY	GRIGIO / GREY	GRIGIO / GREY	GRIGIO / GREY	GRIGIO / GREY	GRIGIO / GREY
BRUNO / BROWN	BRUNO / BROWN	BRUNO / BROWN	BRUNO / BROWN	BRUNO / BROWN	BRUNO / BROWN
VERDE / GREEN	VERDE / GREEN	VERDE / GREEN	VERDE / GREEN	VERDE / GREEN	VERDE / GREEN
GIALLO / YELLOW	GIALLO / YELLOW	GIALLO / YELLOW	GIALLO / YELLOW	GIALLO / YELLOW	GIALLO / YELLOW
BLU CLAIR / LIGHT BLUE	BLU CLAIR / LIGHT BLUE	BLU CLAIR / LIGHT BLUE	BLU CLAIR / LIGHT BLUE	BLU CLAIR / LIGHT BLUE	BLU CLAIR / LIGHT BLUE
BLU / BLUE	BLU / BLUE	BLU / BLUE	BLU / BLUE	BLU / BLUE	BLU / BLUE
AZZURRO / LIGHT BLUE	AZZURRO / LIGHT BLUE	AZZURRO / LIGHT BLUE	AZZURRO / LIGHT BLUE	AZZURRO / LIGHT BLUE	AZZURRO / LIGHT BLUE

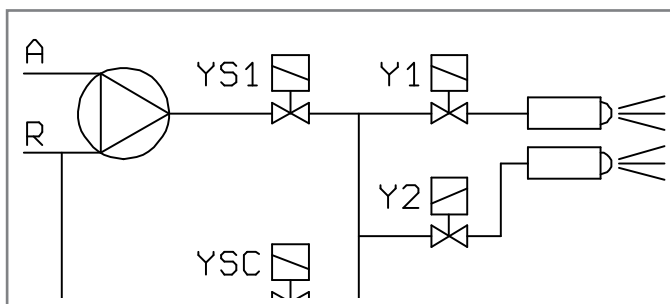
A1	БЛОК УПРАВЛЕНИЯ
B1	ДАТЧИК ПЛАМЕНИ
F1	ТЕРМОРЕЛЕ
FU1÷4	ПРЕДОХРАНИТЕЛИ
H0	ВНЕШНИЙ ИНДИКАТОР БЛОКИРОВКИ / ЛАМПОЧКА ФУНКЦИОНИРОВАНИЯ ВСПОМОГАТЕЛЬНЫХ ТЭНов
H1	КОНТРОЛЬНАЯ ЛАМПОЧКА РАБОТЫ
H2	ИНДИКАТОР БЛОКИРОВКИ
H17	ИНДИКАТОР РАБОТЫ ВЕНТИЛЯТОРА
H18	ИНДИКАТОР РАБОТЫ 2-Й СТУПЕНИ
H19	ИНДИКАТОР РАБОТЫ ГЛАВНЫХ КЛАПАНОВ
H23	ИНДИКАТОР РАБОТЫ ТРАНСФОРМАТОРА
K1	КОНТАКТОР ДВИГАТЕЛЯ НАСОСА
KE	ВНЕШНИЙ КОНТАКТОР
MV	МОТОР ВЕНТИЛЯТОРА
P1	СЧЁТЧИК ЧАСОВ
S1	ВЫКЛЮЧАТЕЛЬ ПУСКА-ОСТАНОВА
S2	КНОПКА РАЗБЛОКИРОВКИ
S8	ВЫКЛЮЧАТЕЛЬ 1-ОЙ И 2-ОЙ СТУПЕНЕЙ
SG	ГЛАВНЫЙ ВЫКЛЮЧАТЕЛЬ
SG1/2	ОБЩИЙ СЕКЦИОННЫЙ ВЫКЛЮЧАТЕЛЬ НАГРУЗКИ
T2	ТЕРМОРЕЛЕ 2 СТУПЕНИ
TA	ТРАНСФОРМАТОР РОЗЖИГА
TC	ТЕРМОСТАТ КОТЛА
TS	ТЕРМОСТАТ БЕЗОПАСНОСТИ
X1	КЛЕММНАЯ КОЛОДКА ГОРЕЛКИ
X1B/S	РАЗЪЕМ ПИТАНИЯ
X2B/S	РАЗЪЕМ 2-Й СТУПЕНИ
X9	РАЗЪЕМ ТРАНСФОРМАТОРА
X10	КОНТАКТОР ДВИГАТЕЛЯ
X18	РАЗЪЕМ МНЕМОСХЕМЫ
Y1/Y2	ЭЛЕКТРОМАГНИТНЫЕ КЛАПАНЫ 1-Й/2-Й СТУПЕНЕЙ
Y10	СЕРВОДВИГАТЕЛЬ ВОЗДУХА
YS/YS1...	ЭЛЕКТРОКЛАПАН БЕЗОПАСНОСТИ
YSC	ЭЛЕКТРОМАГНИТНЫЙ КЛАПАН СБРОСА
Z1	ФИЛЬТР

Цвет серий проводов
 GNYE ЗЕЛЕНЫЙ/ЖЕЛТЫЙ
 BU СИНИЙ
 BN КОРИЧНЕВЫЙ
 BK ЧЕРНЫЙ
 BK* ЧЕРНЫЙ РАЗЪЕМ С НАДПЕЧАТКОЙ

L1 - L2- L3 Фазы
 N - Нейтраль

 Заземление

TBL 360 ..



BALTUR S.P.A.
Via Ferrarese, 10
44042 Cento (Fe) - Italy
Tel. +39 051-6843711
Fax. +39 051-6857527/28
www.baltur.it
info@baltur.it

Bu katalog, sadece bilgilendirme amaçlıdır. Üretici firma, bu nedenle, teknik verileri ve içeriğinde aktarılan diğer bilgileri değiştirme hakkını saklı tutar.
Данный каталог носит исключительно ознакомительный характер. Следовательно, изготовитель оставляет за собой все права на внесение изменений в технические данные и другие приведенные здесь характеристики.